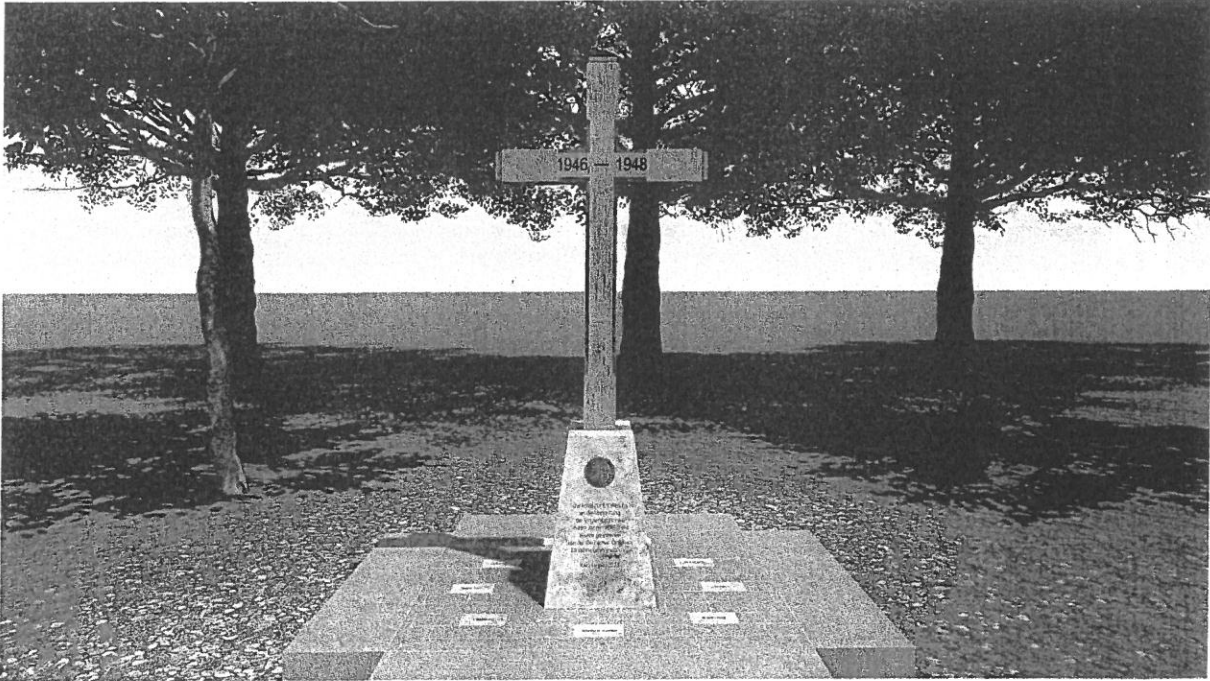


57 / 2023. (III. 30.) határozat
melléklete

KIVITELEZÉSI TERVDOKUMENTÁCIÓ

a

6000 Kecskemét, Czollner tér hrsz.: 548 alatti ingatlanon
megvalósuló kereszt emlékmű
építési munkáihoz



Építtető : Kecskemét Megyei Jogú Város Német Települési
Nemzetiségi Önkormányzata
6000 Kecskemét, Kossuth tér 1.

Tervező : ÉPADAT KFT
6000 Kecskemét, Hornyik János krt. 4. I/9.
keseru.balazs@epadat.hu

KESERŰ BALÁZS okl. építészmérnök
É 03-0407
Tel.:20/332-3639

2023. február hó
J+M+J

TARTALOMJEGYZÉK

a

6000 Kecskemét, Czollner tér hrsz.: 548 alatti ingatlanon
megvalósuló **kereszt emlékmű**
kivitelezési tervéhez

I. ELŐLAPOK

Címlap
Tartalomjegyzék
Építészeti műszaki leírás

II. ÉPÍTÉSZETI TERVEK

E-01	Helyszínrajz	M=1:1000
E-02	Helyszínrajz	M=1:500
E-03	Alaprajz	M=1:20
E-04	A-A metszet	M=1:20
E-05	B-B metszet	M=1:20
E-06	ÉNY-i nézet	M=1:20
E-07	DK-i nézet	M=1:20
E-08	ÉK-i, DNY-i nézet	M=1:20
E-09	Látványképek-1	
E-10	Látványképek-2	
E-11	Látványképek-3	
E-12	Helyszíni látványképek	

III. SZAKÁGI MUNKARÉSZEK

Statikai tervdokumentáció
Árazatlan költségvetési kiírás

MŰSZAKI LEÍRÁS

a

6000 Kecskemét, Czollner tér hrsz.: 548 alatti ingatlanon
megvalósuló **kereszt emlékmű**
kivitelezési tervéhez

I. ÁLTALÁNOS ADATOK

Építető	:	Kecskemét Megyei Jogú Város Német Települési Nemzetiségi Önkormányzata 6000 Kecskemét, Kossuth tér 1.
Az építkezés helye	:	6000 Kecskemét, , Czollner tér hrsz.: 548
Építés fajtája	:	Emlékmű építése (magassága < 6m)
Építési övezet	:	Zkk (közkert)
Padlósintek	:	±0,00 m beton térkő podeszt -0,15 m (csatlakozó terepszint)
Építmény legmagasabb pontja:		2,66 m
A telek területe	:	11439 m ²
A telek beépíthetősége	:	3 %
Beépített alapterület	:	nem változik (0 m ²)
Közművesítettség	:	Villanyvezeték Vezetékes víz Szennyvízcsatorna Gázvezeték

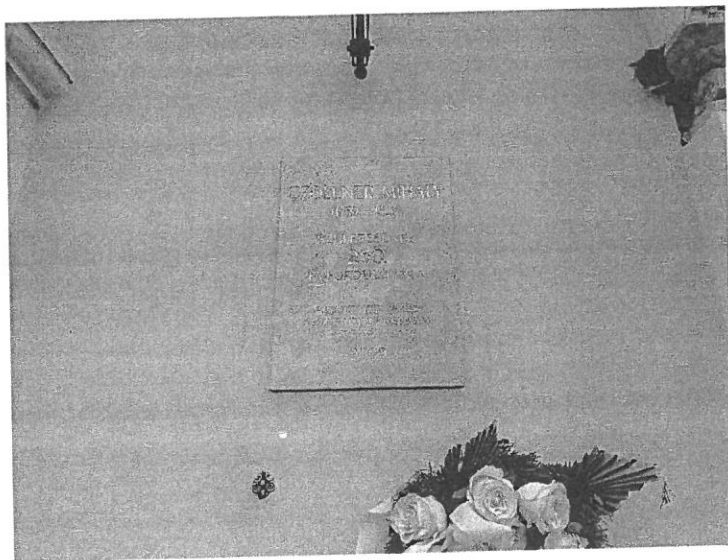
II. ELŐZMÉNYEK

A közterületi alkotás elhelyezésének indoka

A második világháború végén több kelet európai országból, többek között Magyarországról is megkezdődött a németek tömeges kitelepítése. A német hadsereg által a világháború alatt elkövetett emberiség elleni háborús bűntettekért az egész német népet felelőssé tették, és kollektívan megbüntették őket. A magyarországi németek kitelepítése 1946-49. között zajlott. 185 ezer német nemzetiségi ember volt kénytelen elhagyni Magyarországot. Ezen eseményre a németek szomorúan, megtörve emlékeznek. A kiűzött német nemzetiségiek emlékére a Kecskemét Megyei Jogú Város Német Települési Nemzetiségi Önkormányzata egy keresztrel ellátott emlékmű állításával szeretne méltó módon megemlékezni.

A Czollner család

Czollner Mihály, sváb származású kereskedő és családja nagyon sokat tett Kecskemét városáért és az itt élő német nemzetiségi emberekért. Sikeres volt az üzletben, bevászártották a városi előljárók közé, sőt kölcsönöket is folyósított a városnak. Alapítványt tette lehetővé az első városi ispotály (kórház) felépítését. Végrendeletében gondolt a kecskeméti szegények megsegítésére és nagyobb összeget hagyott kórházi, egyházi és iskolai célokra. 1820-as halála után öt évvel özvegye, Béni Erzsébet felajánlást tett, hogy vállalja az épülő Szent Erzsébet-templom költségeit. 1825-ben tették le az alapkövet, s egy év múlva, 1826-ban, Erzsébet napján már föl is szentelték a templomot a mai Czollner téren. Falára 2009-ben, Czollner Mihály születésének 250. évfordulóján emléktábla került a Német Települési Nemzetiségi Önkormányzat javaslatára, és a Szent Erzsébet oldalában lévő sírhelyét is minden évben megkoszorúzzák.



Czollner Mihály emléktábla

E parkban található továbbá a KMJV Bolgár Települési Nemzetiségi Önkormányzat által állított Nagy László szobor (Venelin Antonov 2013) is, így a tervezett emlékmű méltó helyszíne lenne a kecskeméti Czollner tér (548. hrsz.).

Nagy László szobor
(Venelin Antonov 2013)



Pályázati lehetőség

2022-ben a KMJV Német Települési Nemzetiségi Önkormányzata elnyert pályázati támogatási összeget az „Útmenti kereszték 2022.évi költségvetési támogatása” keretében. Ezen támogatás felhasználásával és pályázati kiírásával összhangban készült el a kereszt emlékmű terve.

III. HELYSZÍNI VISZONYOK



A tér a Belváros déli részén található, déli oldalán a Czollner Mihályné felajánlásából 1825-26-ban épült klasszicista Szent Erzsébet templom, mely mellett a régi Angolkisasszonyok iskolája található.

Nevezetessége a térnek a műemlék patika, melynek berendezése, védetté nyilvánított bútorai Kecskemét 1821-ben alapított második gyógyszerárából valók.

A teret földszintes polgárházak határolják, a templom előtti rész az 1856-ban emelt oszloppal, melyen Nepomuki Szent János szobra áll. Az oszlop előtti téren kandeláberekkel ellátott sétány halad a tér nyugati oldala felé. Itt a faállományt több faj alkotja, az oszlop mellett platán díszlik, ostorfát, hársat, a tér nyugati végén törökmogyorókat, a sétány mellett égerfákat ültettek. A templom oldalán kiemelkedően szépek a gömbkoronájú körisek és az oszlopos juharok vannak.

A tér keleti 2/3-ának fő értéke a négyes japánakác fasor, mely alatt felfedezhető a valamikori KRESZ-park nyoma. (forrás: <https://zoldkalauz.hu/kecskem-et-czollner-ter>)

Mivel a helyszín műemléki környezetbe és műemléki jelentőségű területen van, így örökségvédelmi bejelentést szükséges tenni az emlékmű építése előtt. A kulturális örökség védelmével kapcsolatos szabályokról szóló 68/2018. (IV.9.) Korm. rendelet 64. § (3) bekezdése szerint „A műemléki értéket közvetlenül nem érintő tevékenységek közül bejelentés alapján végezhető.

a) * a műemlék telkén a védetté nyilvánításról szóló döntésben, illetve az értékmeghatározó szakértői dokumentációban nevesített műemléki értékeket nem érintő építmény építése, cseréje, eltávolítása, bontása,

b) * műemléki jelentőségű területen a védett műemléki érték megjelenését érintő és érvényesülését befolyásoló

ba) nem engedélyköteles új építmény elhelyezése vagy meglévő építmény bővítése,

bb) meglévő építmény közterület felé eső homlokzatának, tetőzetének felújítása vagy átalakítása,

bc) meglévő építmény bontása,

bd) meglévő építmény közterület felé eső homlokzatának 10%-nál nagyobb mértékű eltakarása a kulturális tartalmú reklámok és építési állványok kivételével,

c) műemlék történeti táj esetében a védett műemléki érték megjelenését érintő és érvényesülését befolyásoló, legalább 6 m² felületű reklám külterületi elhelyezése.

A szobor elhelyezését a Tóth László Általános Iskola és a régi Angolkisasszonyok iskolaépülete előtti füves részére tervezzük.



IV. ÉPÍTÉSZETI KONCEPCIÓ

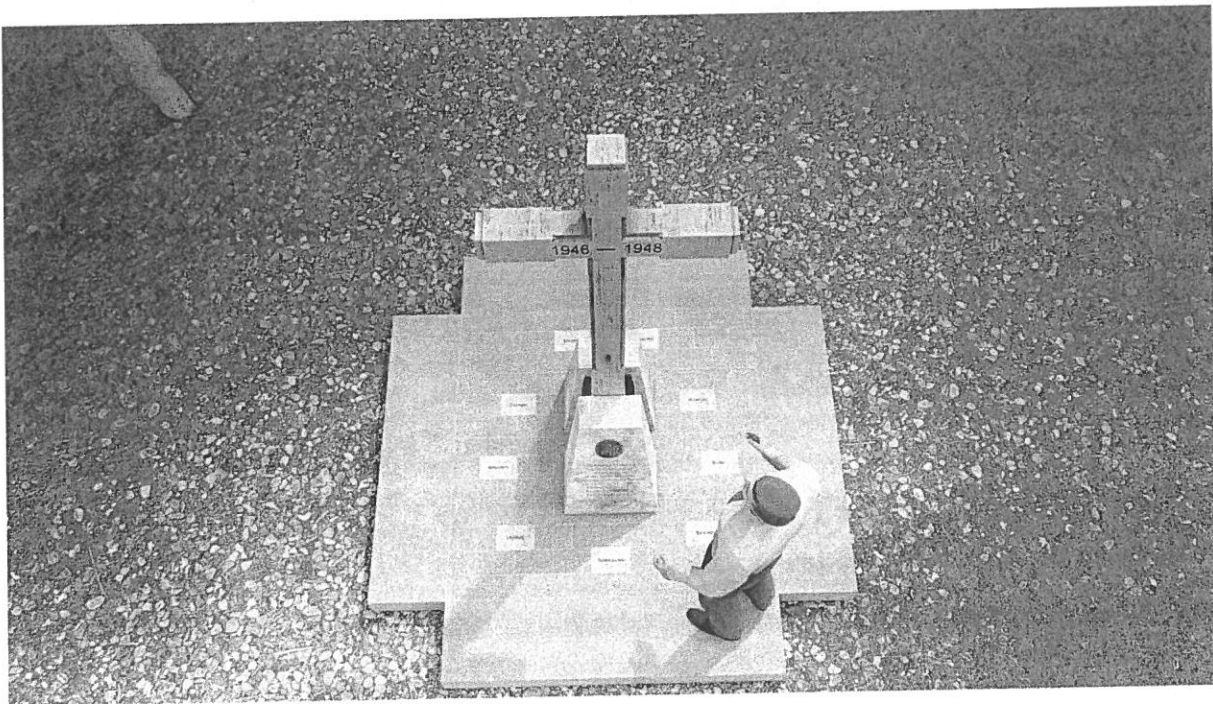
Építető a magyarországi németek 1946-48-as kitelepítésének emlékére - a pályázati kiírással összhangban – egy kereszt emlékművet szeretne emeltetni.

A tervezett fakereszt egy beton térkő podeszton helyezkedne el, mely fakereszt tövében két darab felirattal rendelkező gránitkö helyezkedne el. A fakereszt (melyen az 1946-1948 évszám látható) mintegy "kettévágja" az alul elhelyezkedő gránittömböt, ezzel szimbolizálja a kecskeméti német nemzetiségiek életének megtöretését. Mindazonáltal össze is köti a kőtömböket, melyeknek így erősebbé és jelentősebbé válik az összetartozásuk. Fontos része a kompozíciónak feliratos gránit betétkövek, melyek a beton térbukolati kövek között helyezkednek el. A köveken található feliratok azon települések neveit tartalmazza, ahová elhurcoltak Bács-Kiskun megyéből német nemzetiségű magyarokat. Össz.: 9 db:

Bodelshausen, Lossburg, Backnang, Bretten, Neibsheim, Mutlangen, Ditzingen, Remshalden, Ebingen

A fakereszt és a gránit kövek szerkezetileg függetlenek egymástól, a fakereszt a kövek nélkül is állékony, a vasbeton tömbalapból kiálló U acélok által. Ezen U acélok követik a gránitkövek gúla alakját így egységes hatást mutat a kompozíció. A fakereszt horonymarásokkal díszített, de mégis egyszerűsége törekszik, mely jellemző a német nemzetiségű emberekre.

A fakereszt csiszolt felületű 2 rétegben lazúrral kezelt szárított, rétegragasztott akácfaából készül. Fő felületében ezüstszürke, a horonymarásoknál grafitzürke színben.



A fakereszt tövében 2 db csonkagúla alakú gránitkő helyezkedik el. A gyalogút felőli tömbön a német felirat:

Denkmal zur Erinnerung an die Vertreibung der Ungarndeutschen in den Jahren 1946-1948.
Wurde gespendet von der Deutschen Örtlichen Minderheiten-Verwaltung.

Kecskemét, 2023

Az ellentétes oldalon ugyanez a szöveg magyarul:

Állította a Kecskemét Német Települési Nemzetiségi Önkormányzata 2023-ban a német nemzetiségek 1946-1948 közötti kitelepítésének mementójaként.

Kecskemét, 2023.



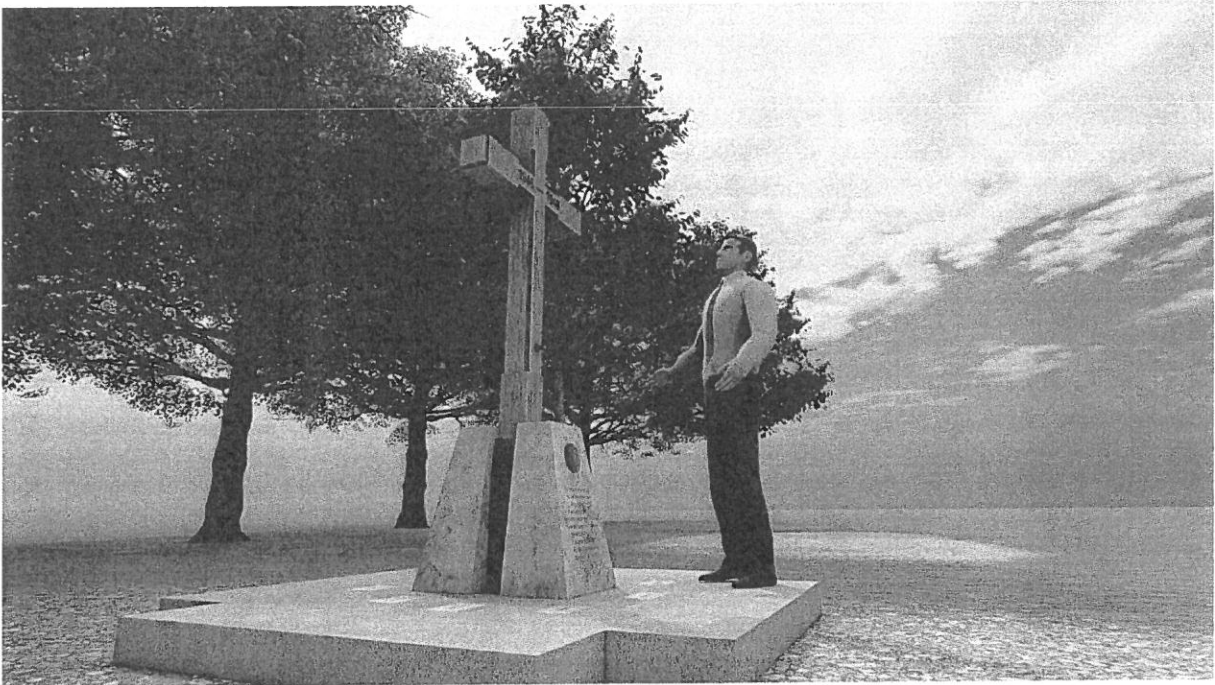
A német felirat felett egy 15 cm átmérőjű bronz emlékérem helyezkedik el, univerzális ragasztóval ragasztva.

V. MŰSZAKI ADATOK

- Alapozás : Talajmechanikai szakvélemény, vagy helyszíni művezetés alapján meghatározott mélységben, és szélességben vasbeton tömbalap (-1,00 mélységben)
- Faszerkezet : rétegragasztott, szárított akácfa, függőleges és vízszintes szára feles átlapolással kell egymáshoz rögzíteni PUR enyv ragasztó felhasználásával. (pl. Würth) A pallók egymáshoz való ragasztásához is ez ajánlott.
- Felületképzés : **Fa előkészítés**
A szennyeződések maradéktalanul el kell távolítani. A kieső görcsöket el kell távolítani, és a helyüket, illetve a nyitott gyantatáskákat gyantamentesítővel (pl. Verdünnung & Pinselreiniger) kell kitisztítani. Gyalulás után a felületet P80 csiszolással kell előkészíteni, majd tökéletesen portalanítani: ezzel biztosítható a legjobb tapadás és beszívódás. Be kell tartani a BFS 18. sz. „Kültéri fa és faszerkezetek felületkezelése” tájékoztatót. ■
Fa alapfelület:
2rtg REMMERS HSL-30/m-Profi-Holzschutz-Lasur 3in1 (*ezüstszürke* színben)
Vékonylazúr ■ 3 in 1: impregnáló, alapozó és lazúr ■ Megelőző védelem ezekkel szemben: Nedvesség, UV-sugárzás, rothadás, kékülés, penész, alga és darázskár ■ Mélyen beszívódik ■ Páraáteresztő ■ Ragyogó színek
Fa бүtű és vágott részek:
2 rtg REMMERS HSL-30/m-Profi-Holzschutz-Lasur 3in1 (*grafitszürke* színben)
1 rtg REMMERS MSL-40/sm-Mittelschicht-Lasur UV+ (*színtelen* színben) festve
Kő impregnálás:
Elhelyezett kötőböket Stone Varnish kőimpregnáló szerrel kell kezelni.
Acél felületkezelés:
acél elemeket horganyzás után, RAL 7015 palaszürke színben időjárásálló fémpestékkal 2 rétegben kell átfesteni. (pl. Hammerite)
- U acél : Statikai rajzok szerint.
- Térburkoló kő : SEMMELROCK blokklépcső szürke színben 100x45x15 cm
SEMMELROCK CityTop Smart szürke 20x13,33x6 cm

További utasításokat a termékek műszaki adatlapján található gyártói előírás szerint kell betartani!

VI. LÁTVÁNYKÉPEK







TERVEZŐI NYILATKOZAT

Alulírott: **Keserű Balázs**, 6000 Kecskemét, Hornyik János krt. 4. I/9 szám alatti tervező. Tervezési jogosultság:
ÉTN szám: É 03-0407

a 37/2007. (XII. 13.) ÖTM rendelet 19. § értelmében nyilatkozom, hogy

Építető : Kecskemét Megyei Jogú Város Német Települési
Nemzetiségi Önkormányzata
6000 Kecskemét, Kossuth tér 1.

Építés helye: **6000 Kecskemét, Czollner tér hrsz.: 548**

címen tervezett **kereszt emlékmű építés** bejelentési tervdokumentációjára vonatkozó, általam készített építészeti-műszaki tervek elkészítésére **jogosultsággal rendelkezem**. Az általam tervezett építészeti-műszaki megoldás **megfelel** a vonatkozó jogszabályoknak, általános érvényű és eseti előírásoknak. Az Étv. 31. § (2) bekezdésében és 41. §-ában meghatározott követelmények teljesülnek.

Nyilatkozom, hogy

1) az építménybe betervezett építési termékek beépítése esetén teljesülnek az építményekre vonatkozó alapvető követelmények azáltal, hogy az építési termékek megfelelnek

a) az építési termékek forgalmazására vonatkozó harmonizált feltételek megállapításáról és a 89/106/EGK tanácsi irányelv hatályaon kívül helyezéséről szóló, 2011. március 9-i 305/2011/EU európai parlamenti és tanácsi rendelet (a továbbiakban: 305/2011/EU rendelet) 4. cikkében meghatározott gyártói teljesítménynyilatkozatban foglalt elvárt műszaki teljesítményeknek, vagy

b) a 305/2011/EU rendelet 37. és 38. cikkeiben körülírt egyedi műszaki dokumentáció az ott leírtak szerint rendelkezésre áll és az abban foglaltak igazolják az elvárt műszaki teljesítményeknek való megfelelést, vagy

c) az építési termék megfelel a külön jogszabályban meghatározott követelménynek.

2) az építményt és annak részeit a rendeltetési céljának megfelelően, és a helyszíni adottságok figyelembevételével terveztem úgy, hogy az

a) nem akadályozza a szomszédos ingatlanok és építmények, önálló rendeltetési egységek rendeltetésszerű és biztonságos használhatóságát,

b) méreteivel, elhelyezésével, építészeti kialakításával illeszkedik a környezet és a környező beépítés adottságaihoz,

c) nem korlátozza a szomszédos telkek beépítését,

d) nem károsítja a szomszédos beépítést és annak építészeti jellegzetességeit,

e) lehetővé teszi az építészeti örökség és az építészeti értékek megővését,

f) építmény elhelyezési módja, beépítési magassága, homlokzata, tetőzete és azok kialakítása lehetővé teszi a településkép és a környezet előnyösebb kialakítását, a táj és településkép értékeinek érvényesülését,

g) építészeti megoldásával hozzájárul a táj- és a településkép esztétikus alakításához.

3) az építmény megfelel a rendeltetési célja szerint

a) az állékonyság és a mechanikai szilárdság,

b) a tűzbiztonság,

c) a higiénia, az egészség- és a környezetvédelem,

d) a biztonságos használat és akadálymentesség,

e) a zaj és rezgés elleni védelem,

f) az energiatakarékosság és hővédelem,

g) az élet- és vagyonvédelem, valamint

h) a természeti erőforrások fenntartható használata

alapvető követelményeinek, és a tervezési programban részletezett elvárásoknak.

Kecskemét, 2023. február hó


Keserű Balázs
okl. építészmérnök

ALÁÍRÓLAP

Építető(k): Kecskemét Megyei Jogú Város Német Települési Nemzetiségi
Önkormányzata - Neuendorf Sebastian Jörgné
Építető címe: 6000 Kecskemét, Kossuth u. 1

Építész:
Tervező: Épadat Kft.
Irodai cím: 6000 Kecskemét, Hornyik János krt. 4. I/9.
Tel.: 06 20 332 3639
Honlap: <http://epadat.hu>

Építész: Keserű Balázs
okl. építészmérnök
É 03-0407

6000 Kecskemét, Czollner tér, 548 helyrajzi szám alá tervezett kereszt emlékmű kivitelezési tervdokumentációját a Tervező és az Építető aláírásukkal hitelesítik.



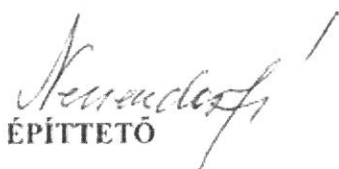
ÉPÍTÉSZET
Keserű Balázs
okl. építészmérnök
É 03-0407
info@epadat.hu



Épadat Kft.

Állásfoglaló Építész

6000 Kecskemét, Hornyik János krt. 4. I/9.
www.epadat.hu e-mail: info@epadat.hu
Adószám: 259026561-23
Bank: 11500005-00000000-00804561



ÉPÍTETŐ

Kecskemét Megyei Jogú Város
Német Települési Nemzetiségi Önkormányzata –
Neuendorf Sebastian Jörgné
6000 Kecskemét, Kossuth u. 1

KERESZT EMLÉKMŰ ÉPÍTÉSE

6000 Kecskemét, Czollner tér
HRSZ.: 548

KIVITELEZÉSI TERV

Építető:

Kecskemét Megyei Jogú Város
Német Települési Nemzetiségi
Önkormányzata

6000 Kecskemét, Kossuth tér 1.

Tervező:

Keserű Baiázs
okl. építészmérnök
É 03-0407



Épadat.hu
Architect's office

ÉPADAT KFT.

6000 Kecskemét, Hornyik János krt. 4. /19.

E-mail: info@epadat.hu
www.epadat.hu

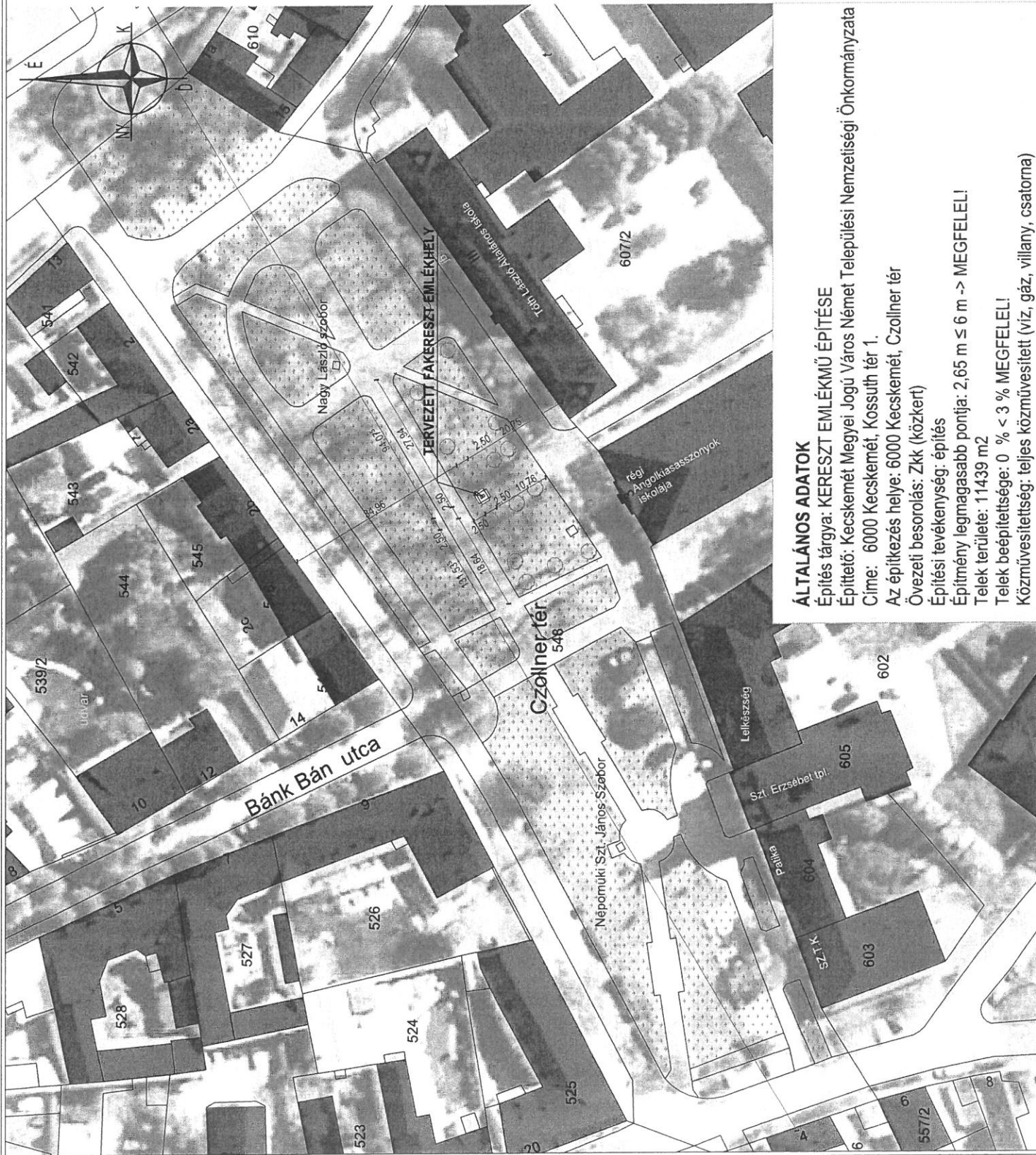
Helyszínrajz 1000

Lépték:

M = 1:1000

2023. FEBRUÁR

E-01



ÁLTALÁNOS ADATOK

Építés tárgya: KERESZT EMLÉKMŰ ÉPÍTÉSE

Építető: Kecskemét Megyei Jogú Város Német Települési Nemzetiségi Önkormányzata

Címe: 6000 Kecskemét, Kossuth tér 1.

Az építkezés helye: 6000 Kecskemét, Czollner tér

Övezeti besorolás: Zkk (közkeret)

Építési tevékenység: építés

Építmény legmagasabb pontja: 2,65 m ≤ 6 m -> MEGFELEL!

Telek területe: 11439 m²

Telek beépítettség: 0 % < 3 % MEGFELEL!

Közművesítettség: teljes közművesített (víz, gáz, villany, csatorna)

KERESZT EMLÉKMŰ ÉPÍTÉSE

6000 Kecskemét, Czollner tér
HRSZ.: 548

KIVITELEZÉSI TERV

Építteő:

Kecskemét Megyei Jogú Város
Német Települési Nemzetiségi
Önkormányzata

6000 Kecskemét, Kossuth tér 1.

Tervező:

Keserő Balázs
okl. építészmérnök
É 03-0407



ÉPADAT KFT.

6000 Kecskemét, Hornyik János krt. 4. /B/.

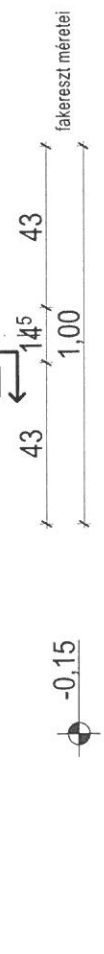
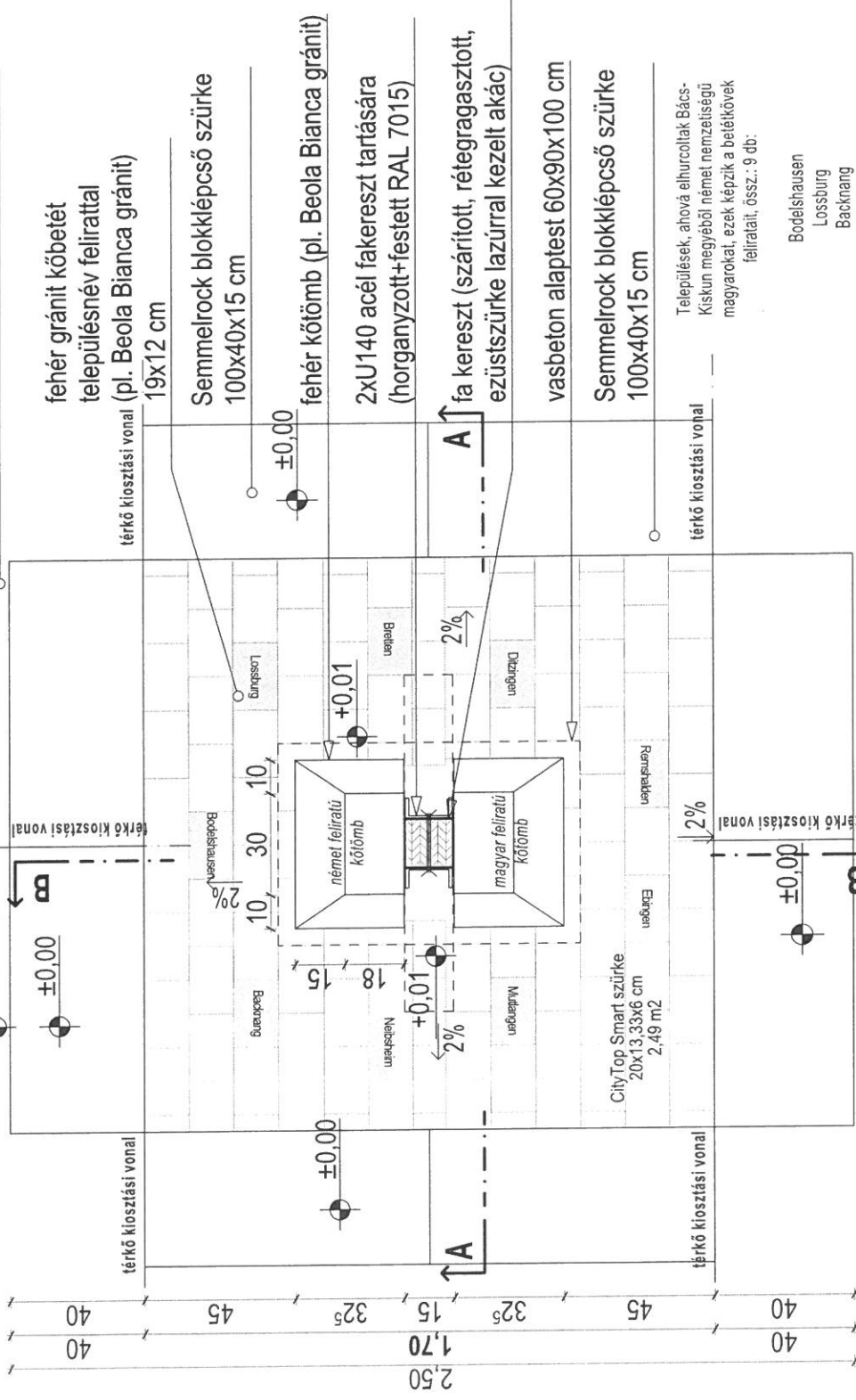
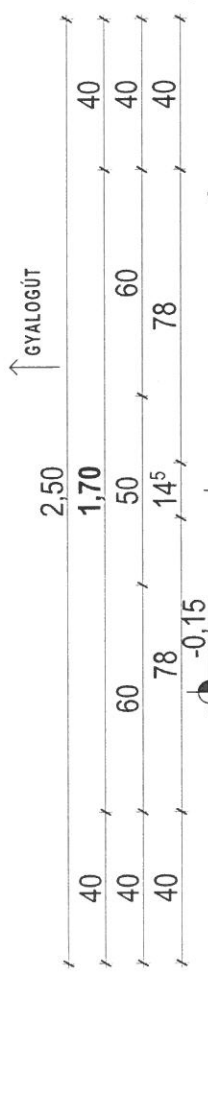
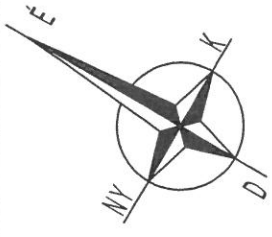
E-mail: info@epadat.hu
www.epadat.hu

Alaprajz

Lépték: M = 1:20

2023. FEBRUÁR

E-03



tömörített kavicsolt felület

fehér gránit köbötét
településnév felirattal
(pl. Beola Bianca gránit)
19x12 cm

Semmelrock blokklepcső szürke
100x40x15 cm

fehér kötömb (pl. Beola Bianca gránit)
2xU140 acél fakereszt tartására
(horganyzott+festett RAL 7015)

A fa kereszt (szárított, rétegragasztott,
ezüstszerű lazúrral kezelt akác)

vasbeton alaptest 60x90x100 cm

Semmelrock blokklepcső szürke
100x40x15 cm

Települések, ahová elhurcolták Bács-
Kiskun megyéből német nemzetiségű
magyarokat, ezek képzik a betétkövek
felirátait, össz.: 9 db:

- Bodelshausen
- Lössburg
- Backnang
- Bretten
- Neibshelm
- Mullangen
- Ditzingen
- Remshalden
- Ebingen

CityTop Smart szürke
20x13,33x6 cm
2,49 m²

fakereszt méreletei

KERESZT EMLÉKMŰ ÉPÍTÉSE

6000 Kecskemét, Czollner tér
HRSZ.: 548

KIVITELEZÉSI TERV

Építteő:

Kecskemét Megyei Jogú Város
Német Települési Nemzetiségi
Önkormányzata

6000 Kecskemét, Kossuth tér 1.

Tervező:

Keserű Balázs
okl. építésmérnök
É 03-0407



Épádat.hu
Acélból építve

ÉPADAT KFT.

6000 Kecskemét, Hornyik János krt. 4. /I/9.

E-mail: info@epadat.hu
www.epadat.hu

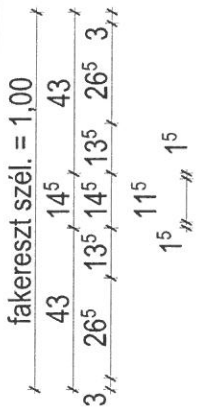
ÉNY NÉZET

Lépték:

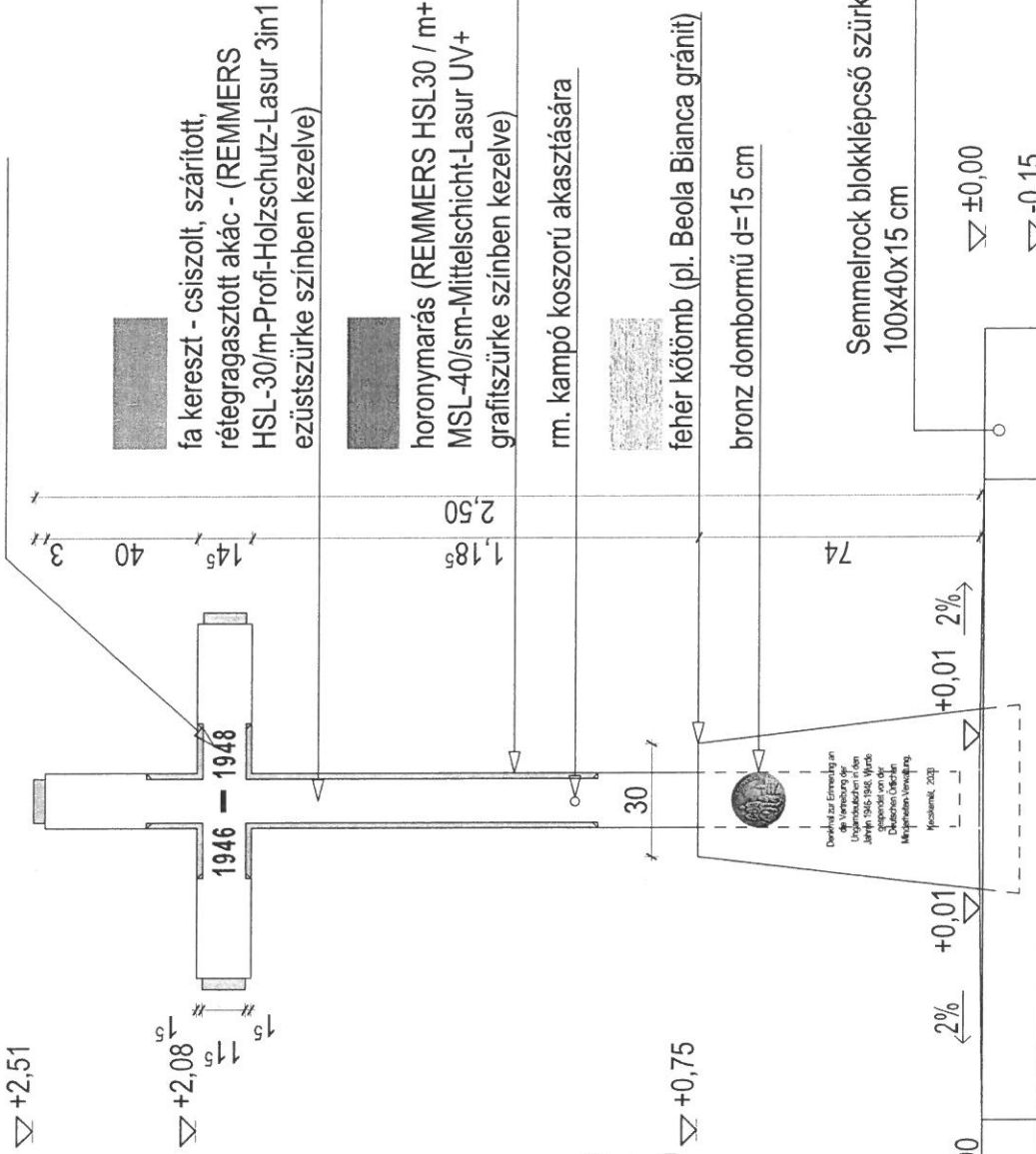
M = 1:20

2023. FEBRUÁR

E-06



évszám favészet
sötétszürke színben
festve



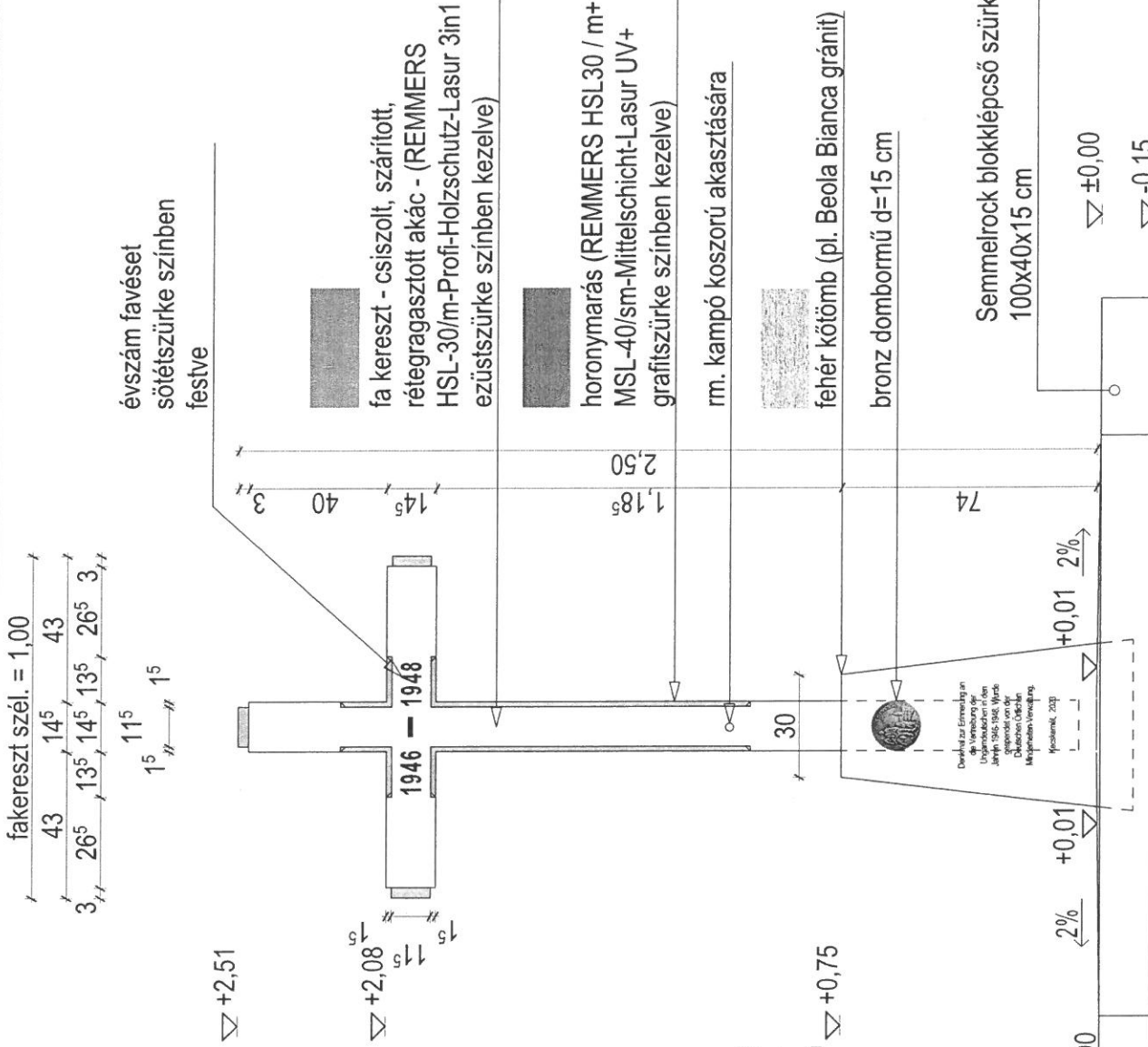
bronz dombormű rajzolata:



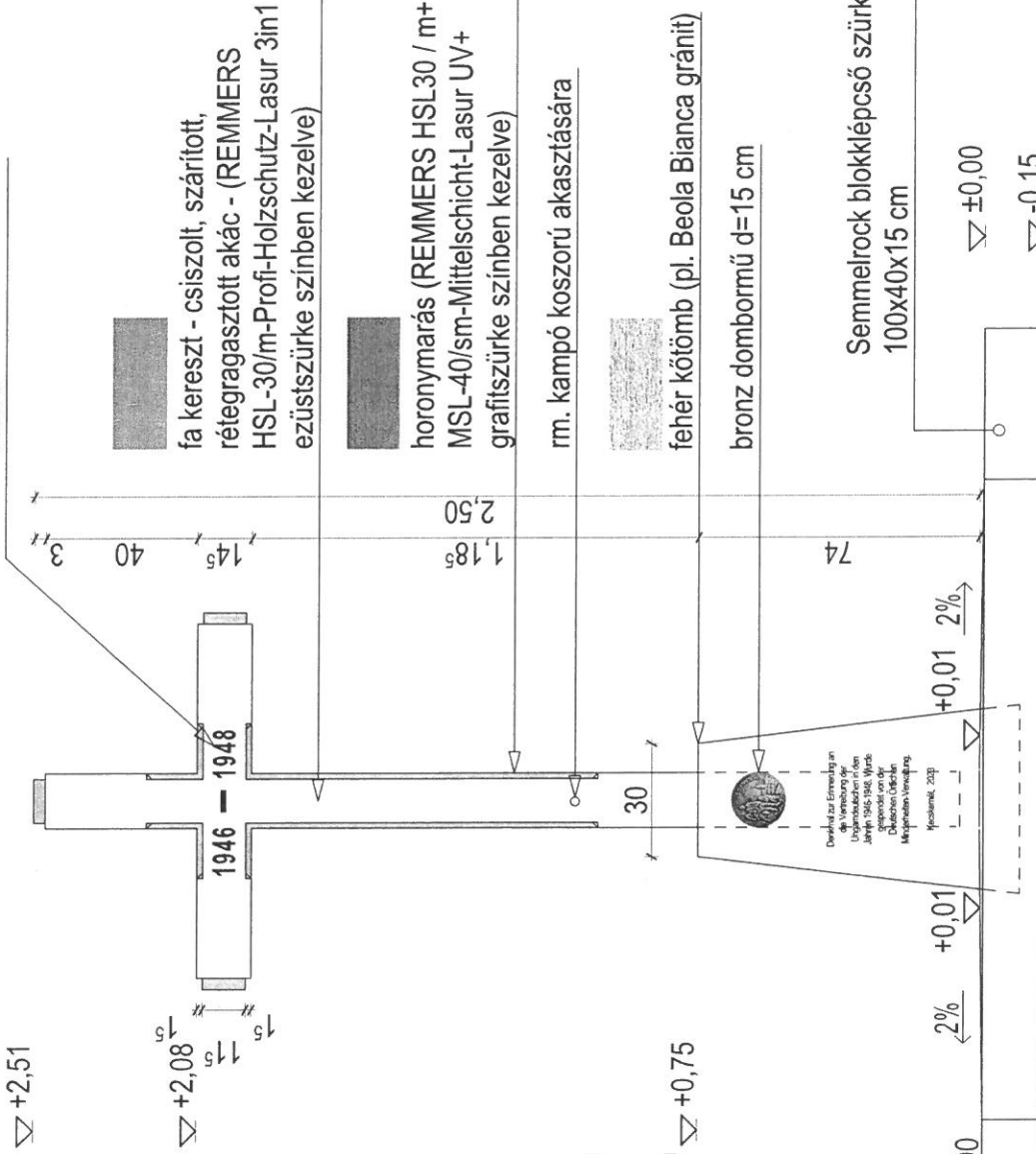
kőtömb felirata, sötétszürke
színben, betűvéset:

Denkmal zur Erinnerung an die Vertreibung
der Ungarndeutschen in den Jahren 1946-
1948. Wurde gespendet von der Deutschen
Örtlichen Minderheiten-Verwaltung.

Kecskemét, 2023



évszám favészet
sötétszürke színben
festve



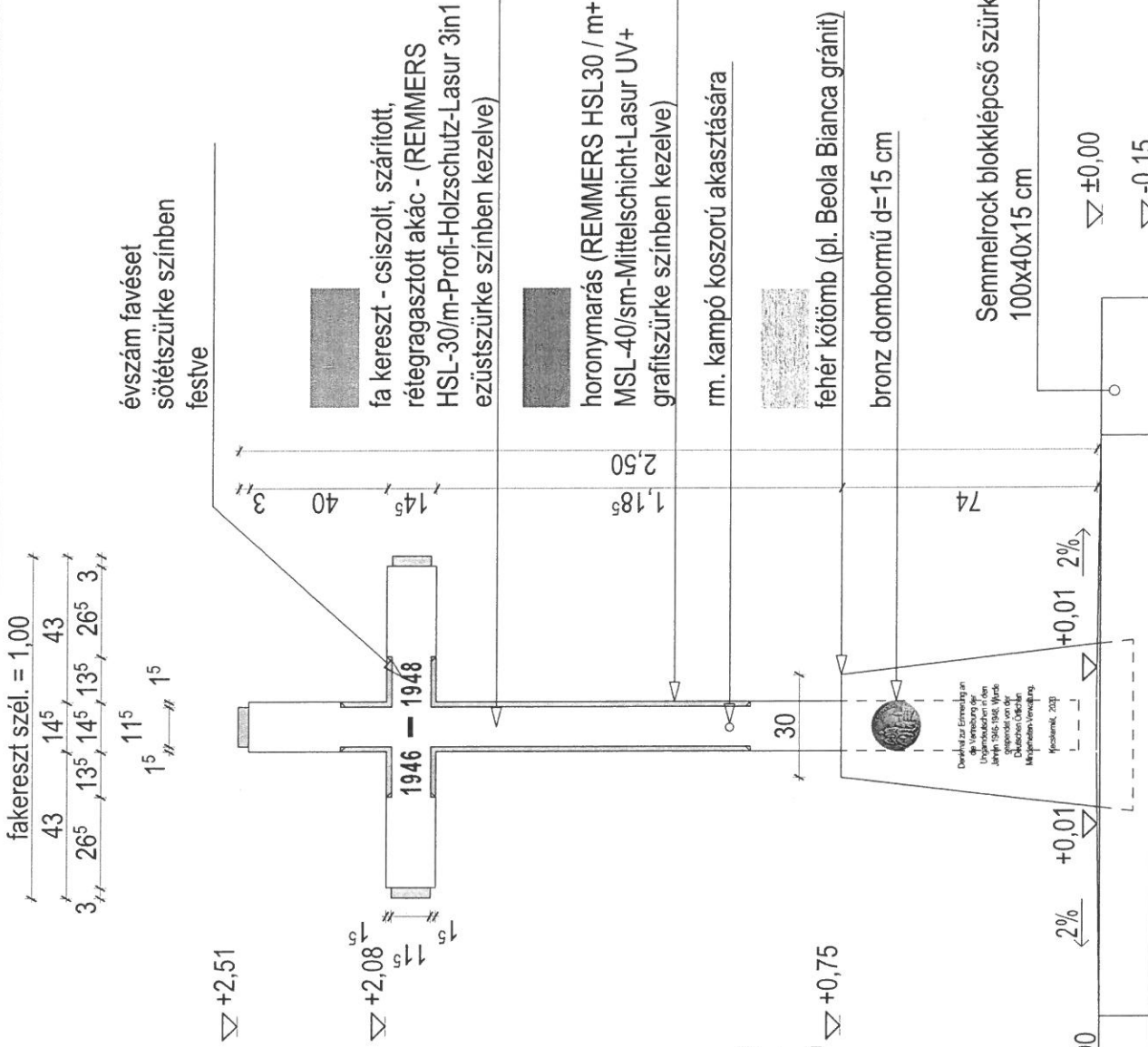
bronz dombormű rajzolata:



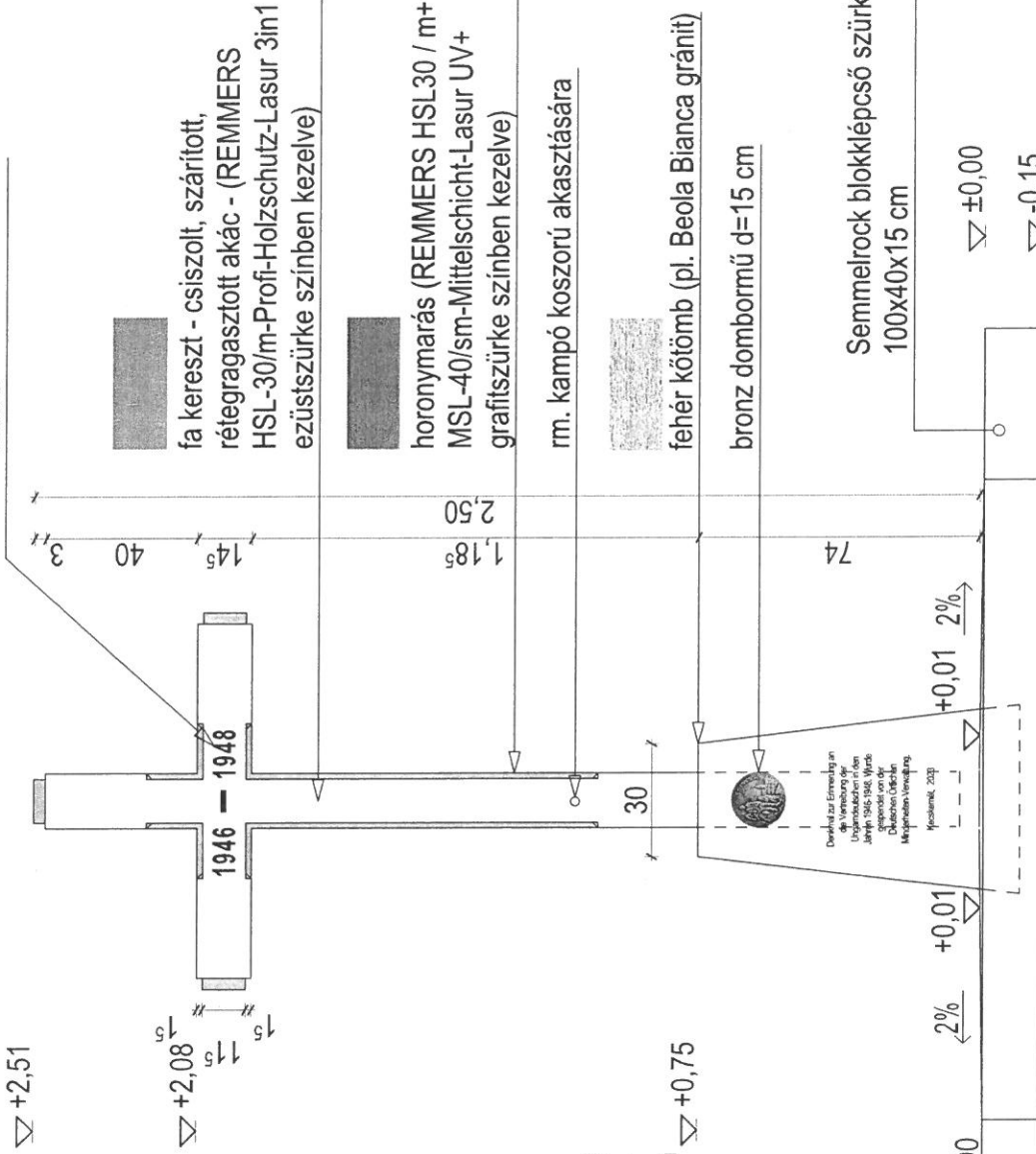
kőtömb felirata, sötétszürke
színben, betűvéset:

Denkmal zur Erinnerung an die Vertreibung
der Ungarndeutschen in den Jahren 1946-
1948. Wurde gespendet von der Deutschen
Örtlichen Minderheiten-Verwaltung.

Kecskemét, 2023



évszám favészet
sötétszürke színben
festve



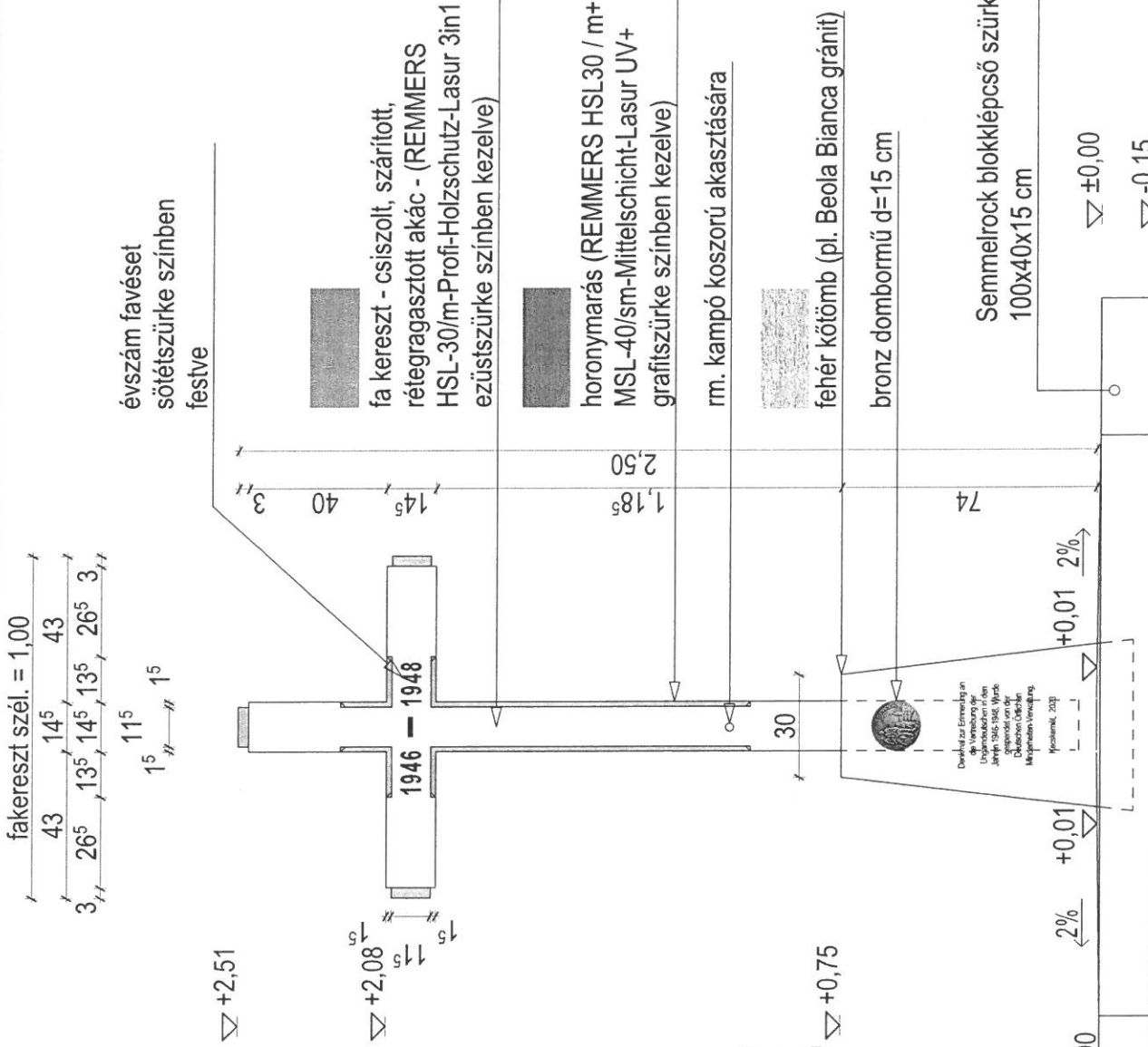
bronz dombormű rajzolata:



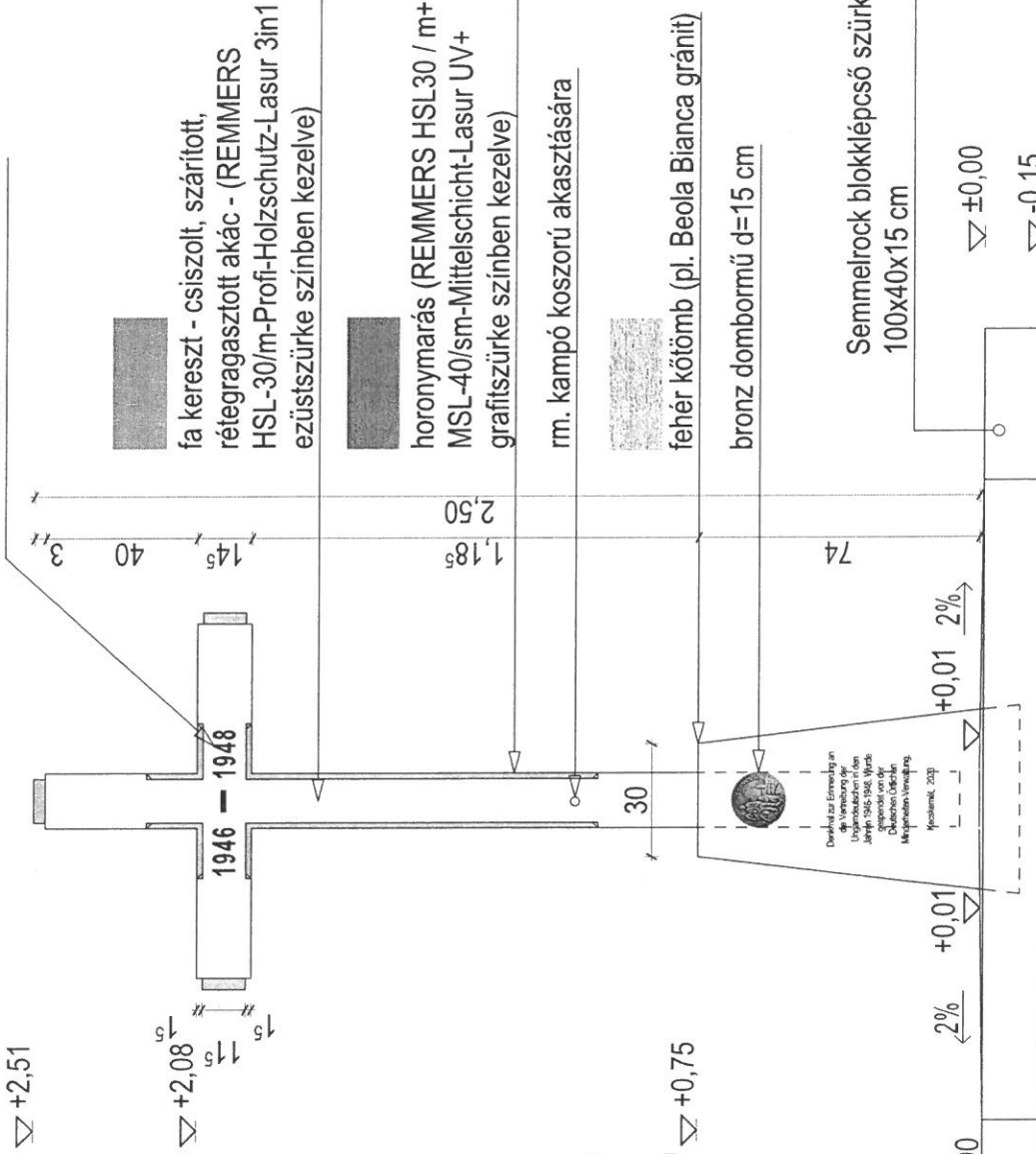
kőtömb felirata, sötétszürke
színben, betűvéset:

Denkmal zur Erinnerung an die Vertreibung
der Ungarndeutschen in den Jahren 1946-
1948. Wurde gespendet von der Deutschen
Örtlichen Minderheiten-Verwaltung.

Kecskemét, 2023



évszám favészet
sötétszürke színben
festve



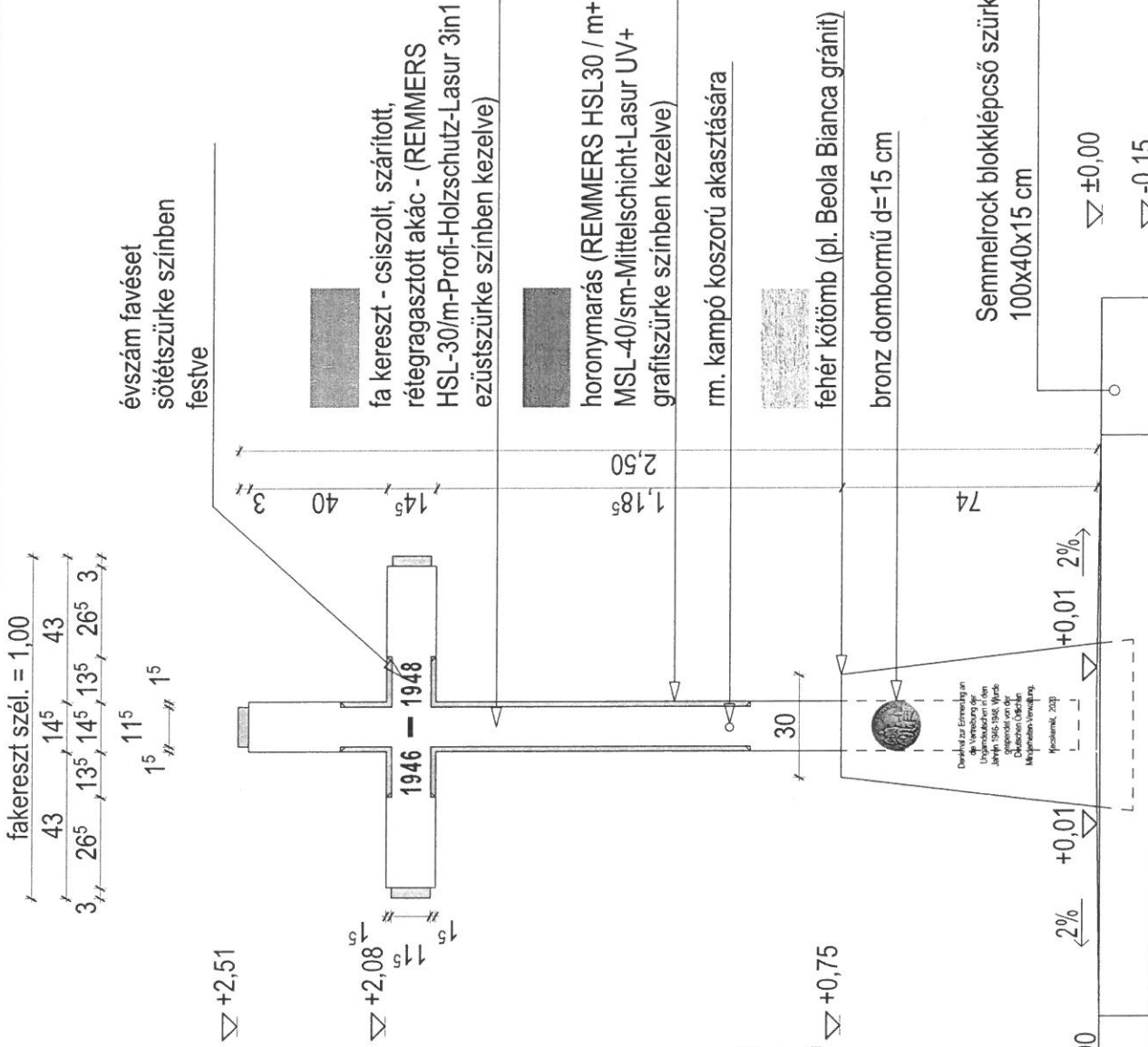
bronz dombormű rajzolata:



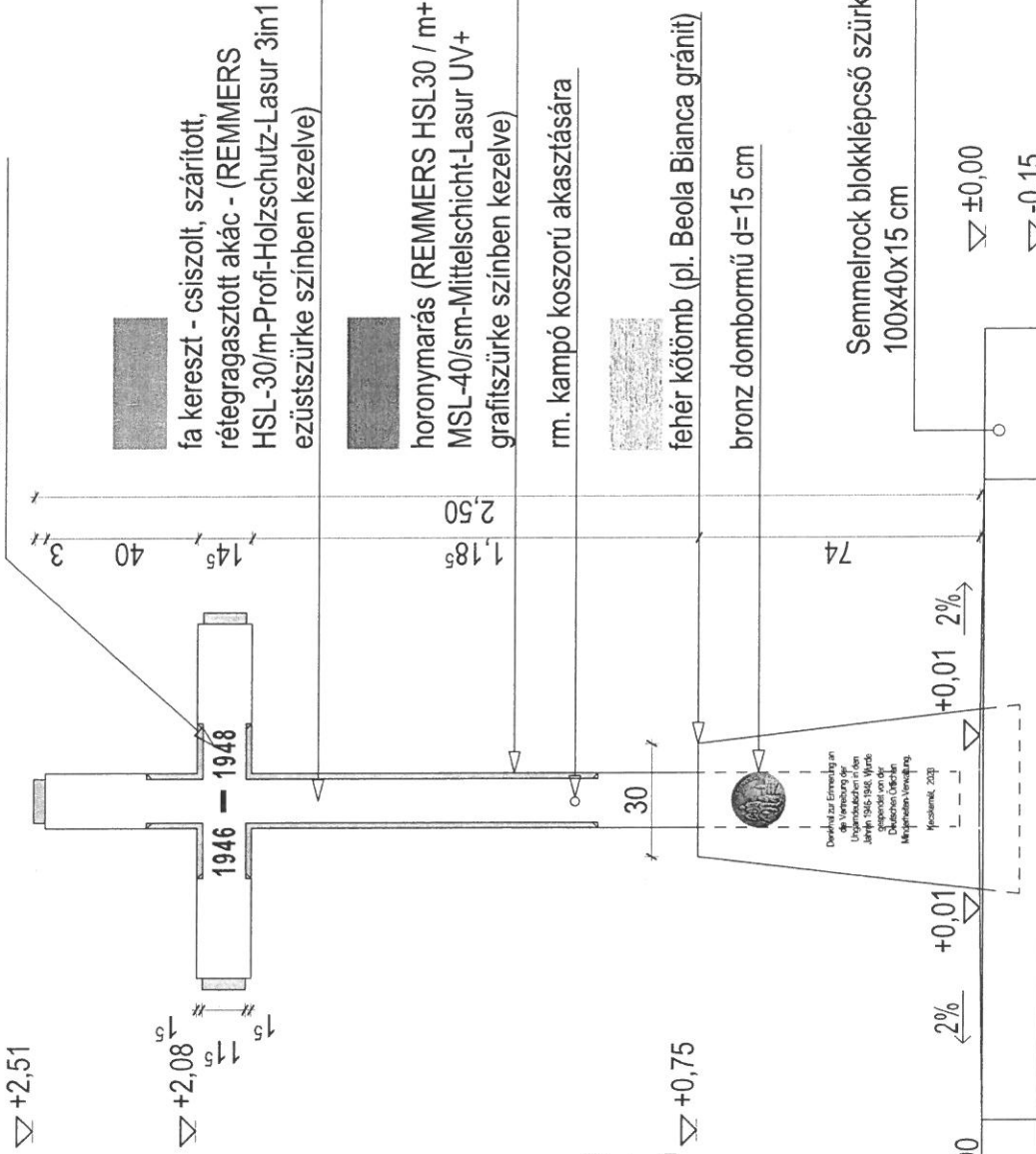
kőtömb felirata, sötétszürke
színben, betűvéset:

Denkmal zur Erinnerung an die Vertreibung
der Ungarndeutschen in den Jahren 1946-
1948. Wurde gespendet von der Deutschen
Örtlichen Minderheiten-Verwaltung.

Kecskemét, 2023



évszám favészet
sötétszürke színben
festve



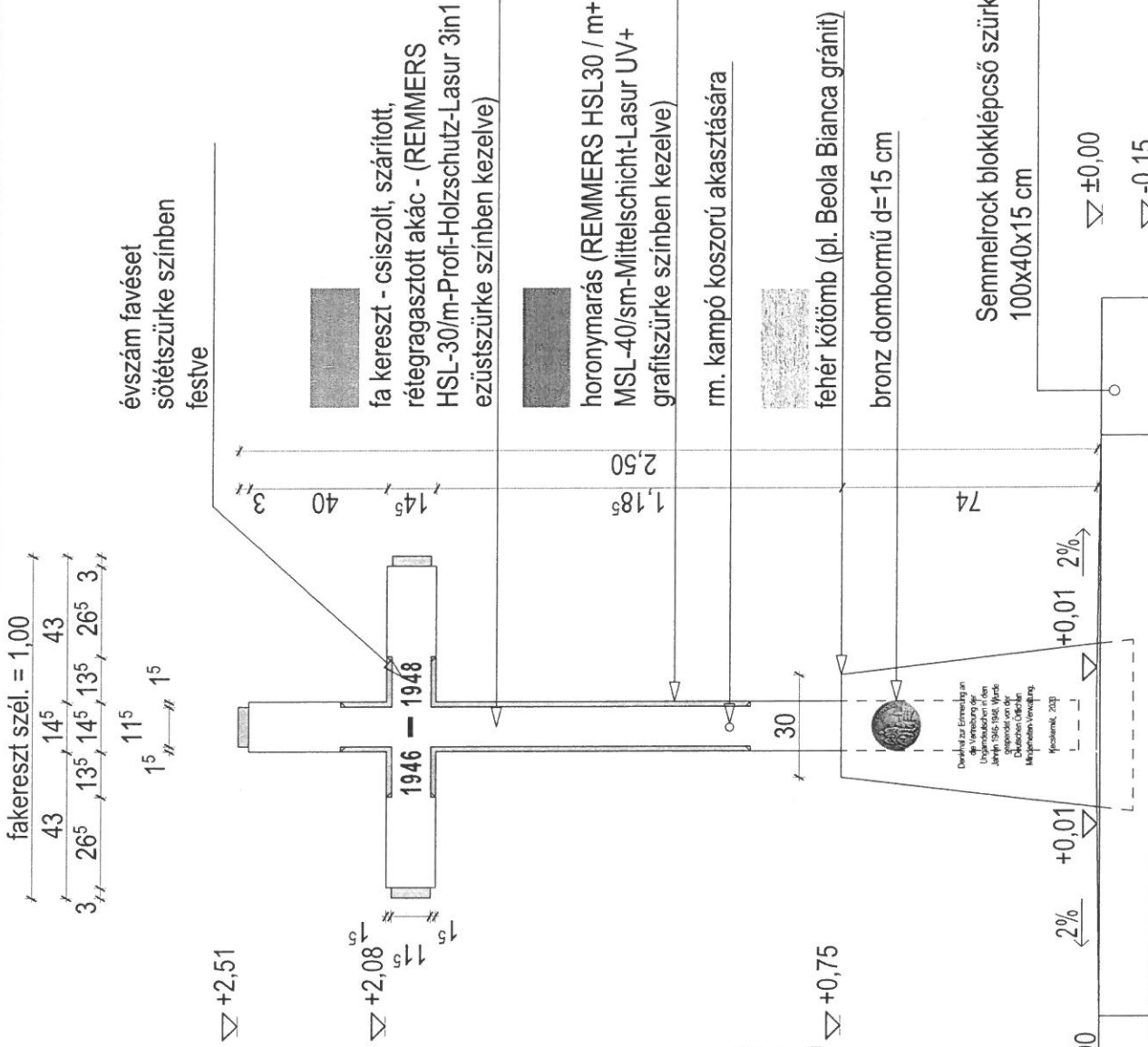
bronz dombormű rajzolata:



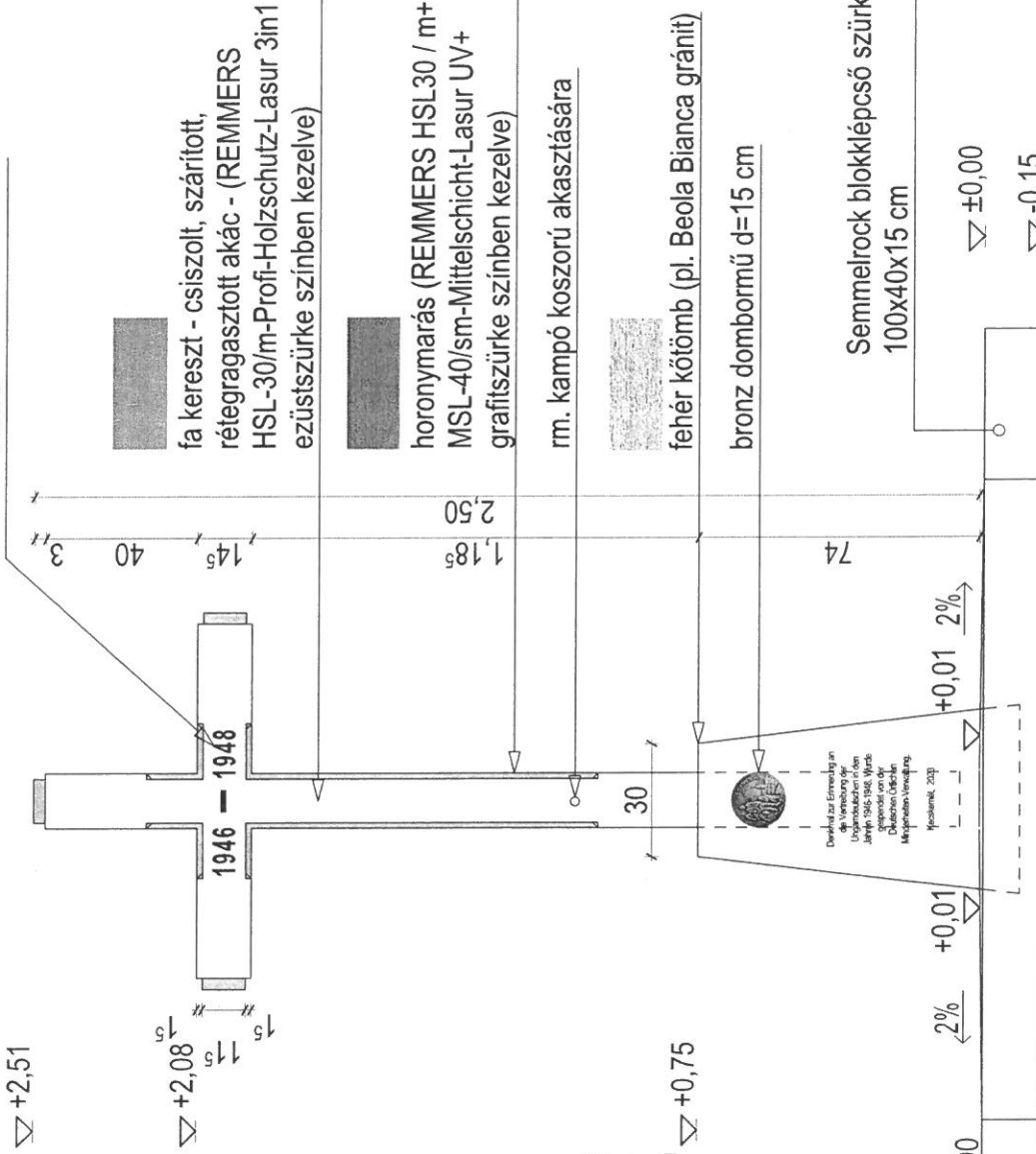
kőtömb felirata, sötétszürke
színben, betűvéset:

Denkmal zur Erinnerung an die Vertreibung
der Ungarndeutschen in den Jahren 1946-
1948. Wurde gespendet von der Deutschen
Örtlichen Minderheiten-Verwaltung.

Kecskemét, 2023



évszám favészet
sötétszürke színben
festve



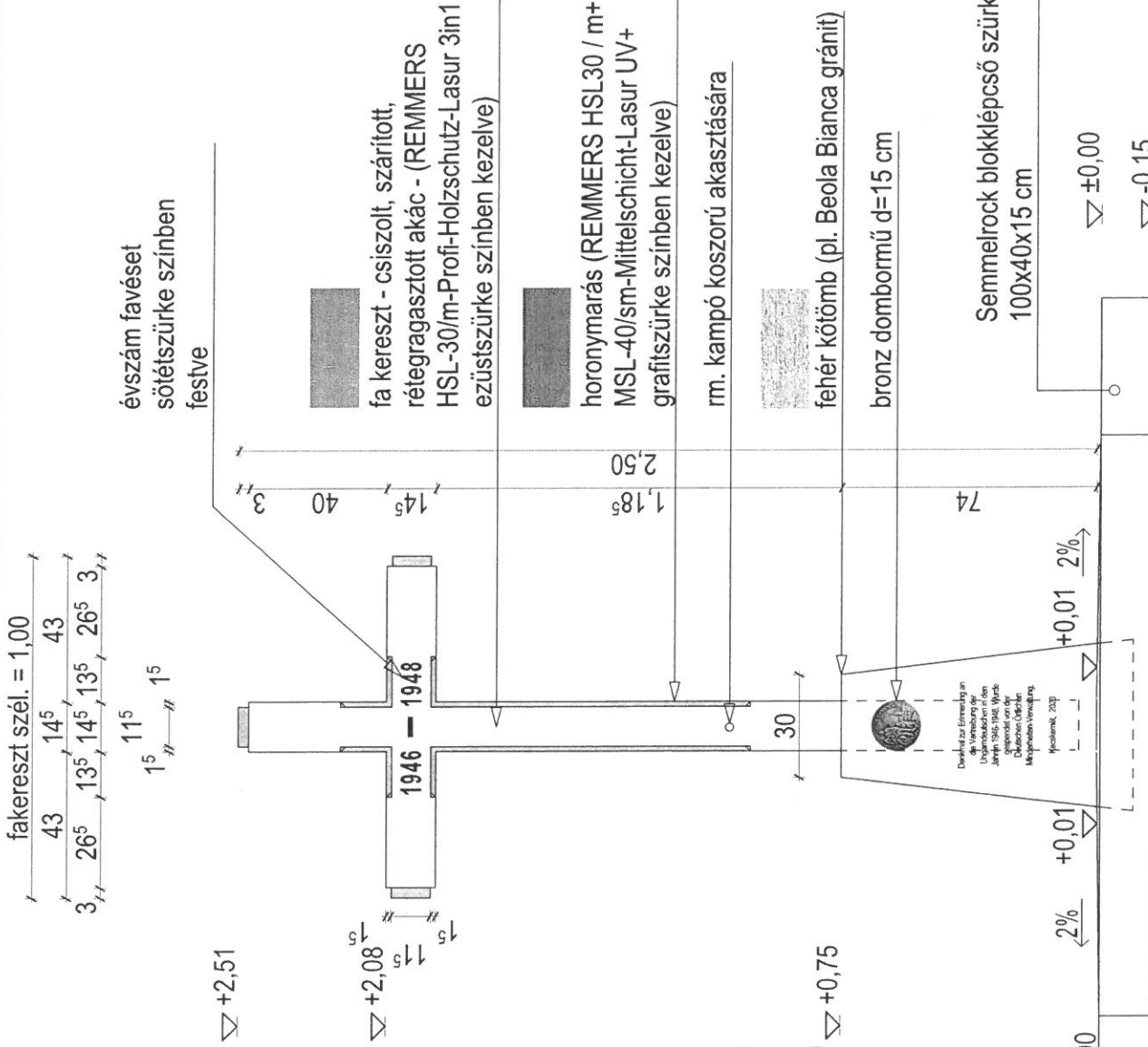
bronz dombormű rajzolata:



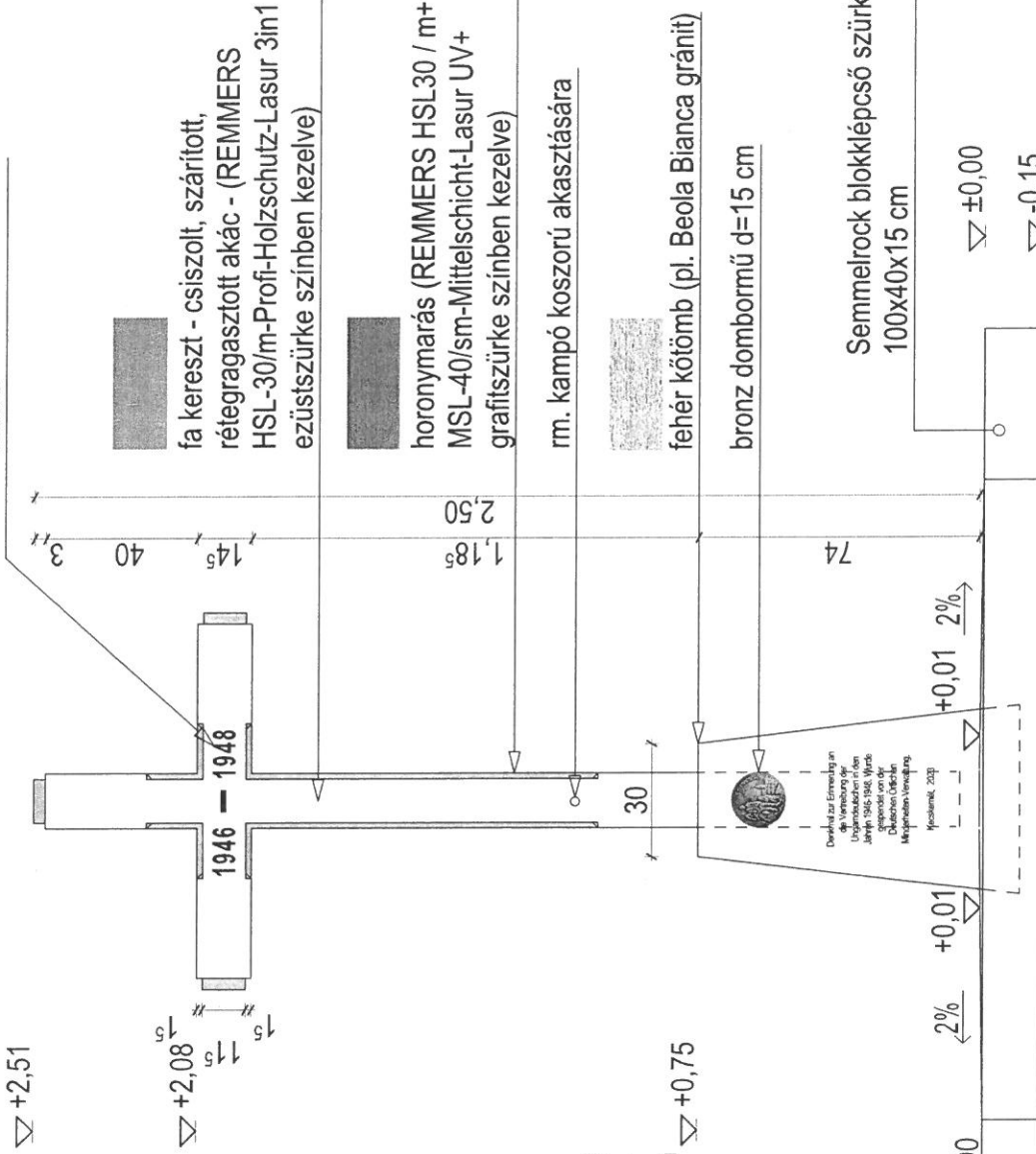
kőtömb felirata, sötétszürke
színben, betűvéset:

Denkmal zur Erinnerung an die Vertreibung
der Ungarndeutschen in den Jahren 1946-
1948. Wurde gespendet von der Deutschen
Örtlichen Minderheiten-Verwaltung.

Kecskemét, 2023



évszám favészet
sötétszürke színben
festve



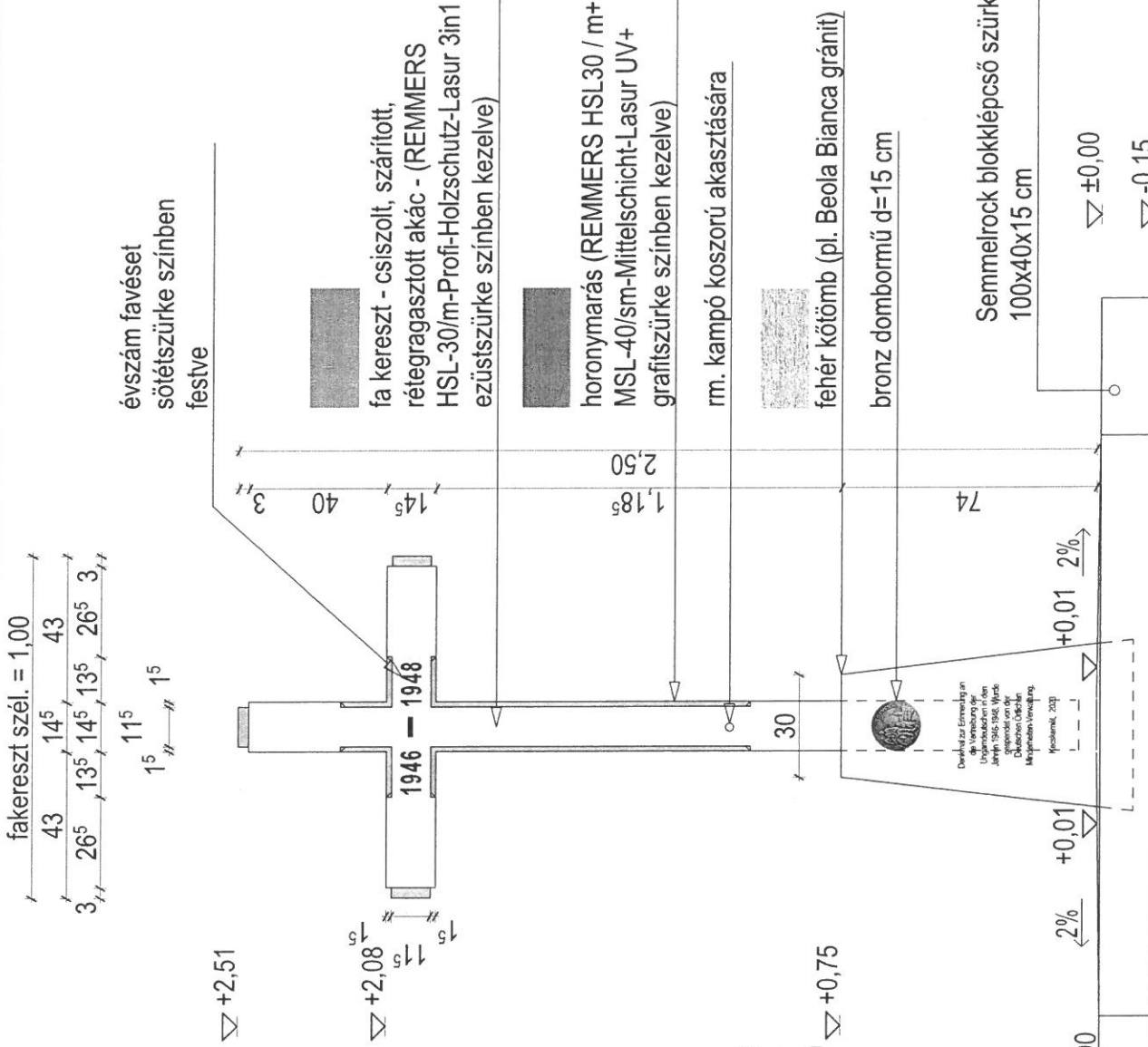
bronz dombormű rajzolata:



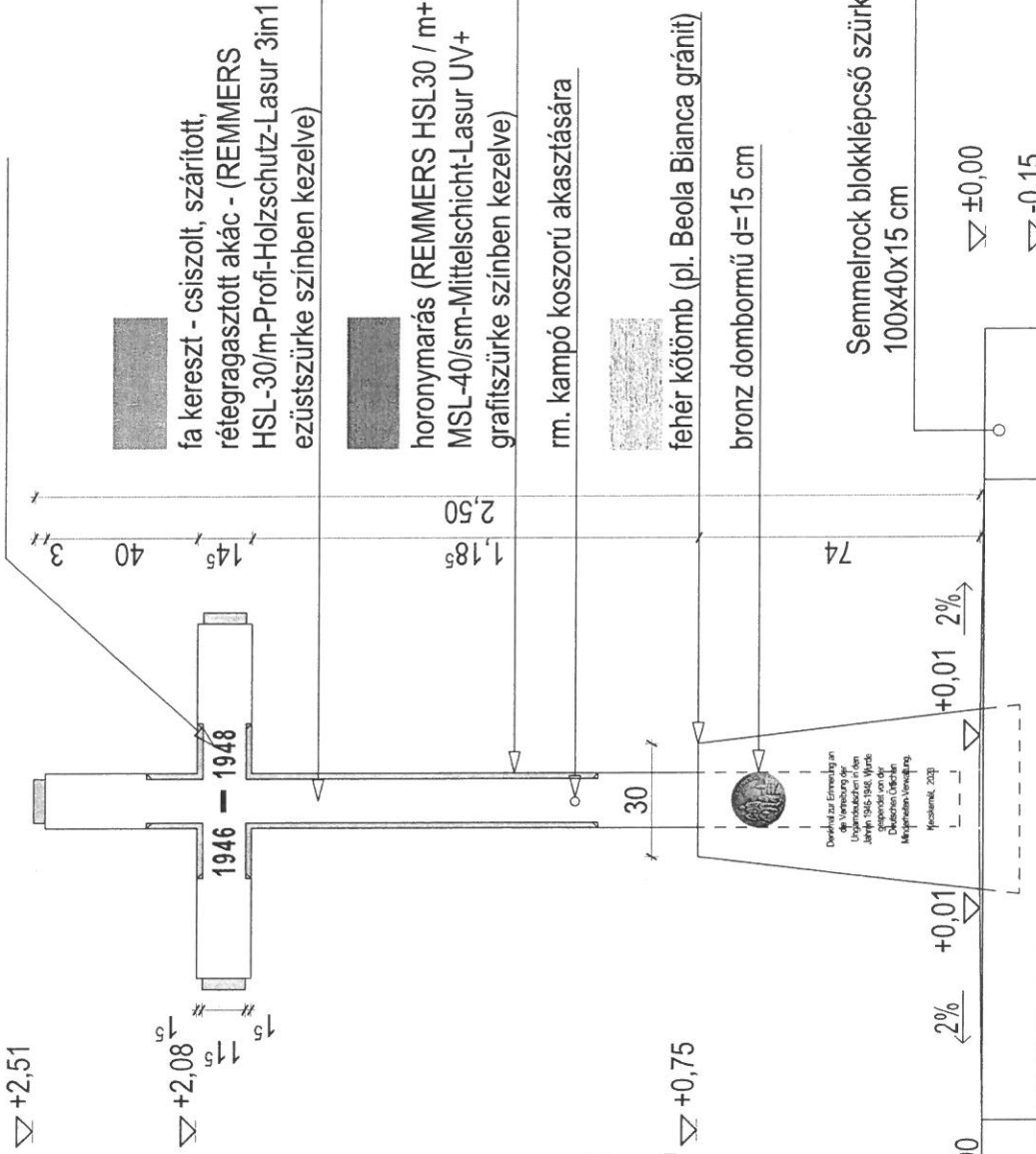
kőtömb felirata, sötétszürke
színben, betűvéset:

Denkmal zur Erinnerung an die Vertreibung
der Ungarndeutschen in den Jahren 1946-
1948. Wurde gespendet von der Deutschen
Örtlichen Minderheiten-Verwaltung.

Kecskemét, 2023



évszám favészet
sötétszürke színben
festve



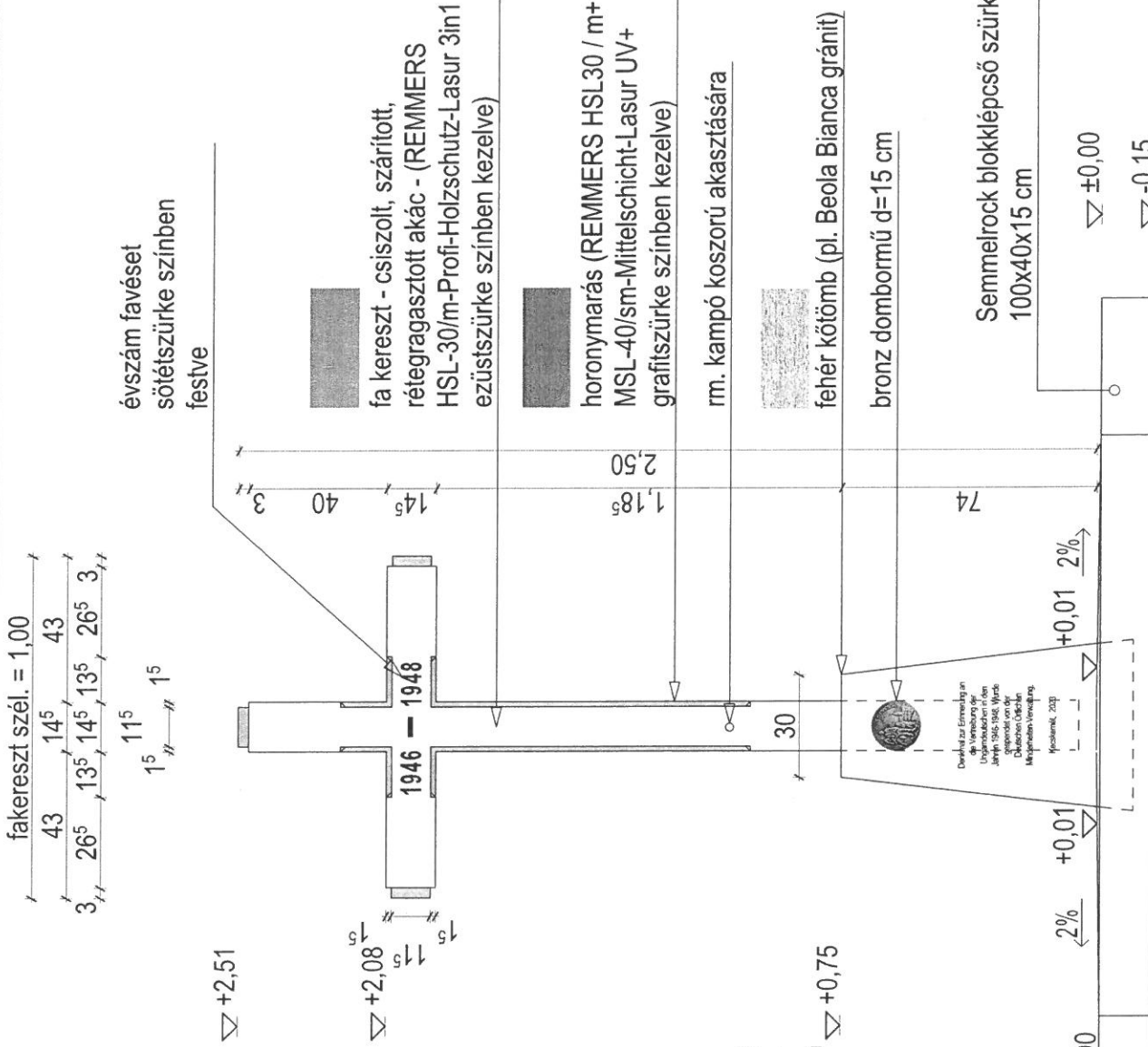
bronz dombormű rajzolata:



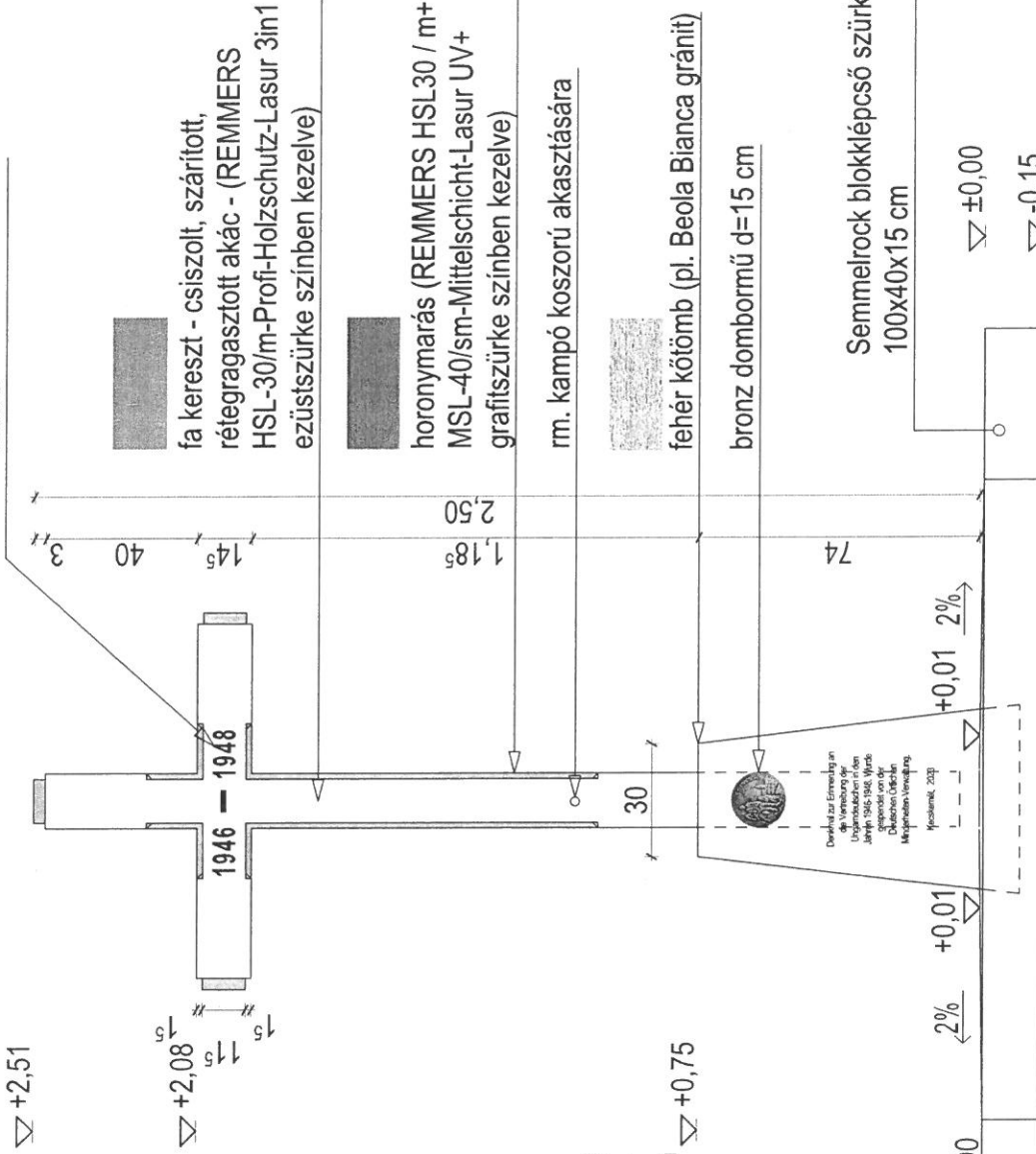
kőtömb felirata, sötétszürke
színben, betűvéset:

Denkmal zur Erinnerung an die Vertreibung
der Ungarndeutschen in den Jahren 1946-
1948. Wurde gespendet von der Deutschen
Örtlichen Minderheiten-Verwaltung.

Kecskemét, 2023



évszám favészet
sötétszürke színben
festve



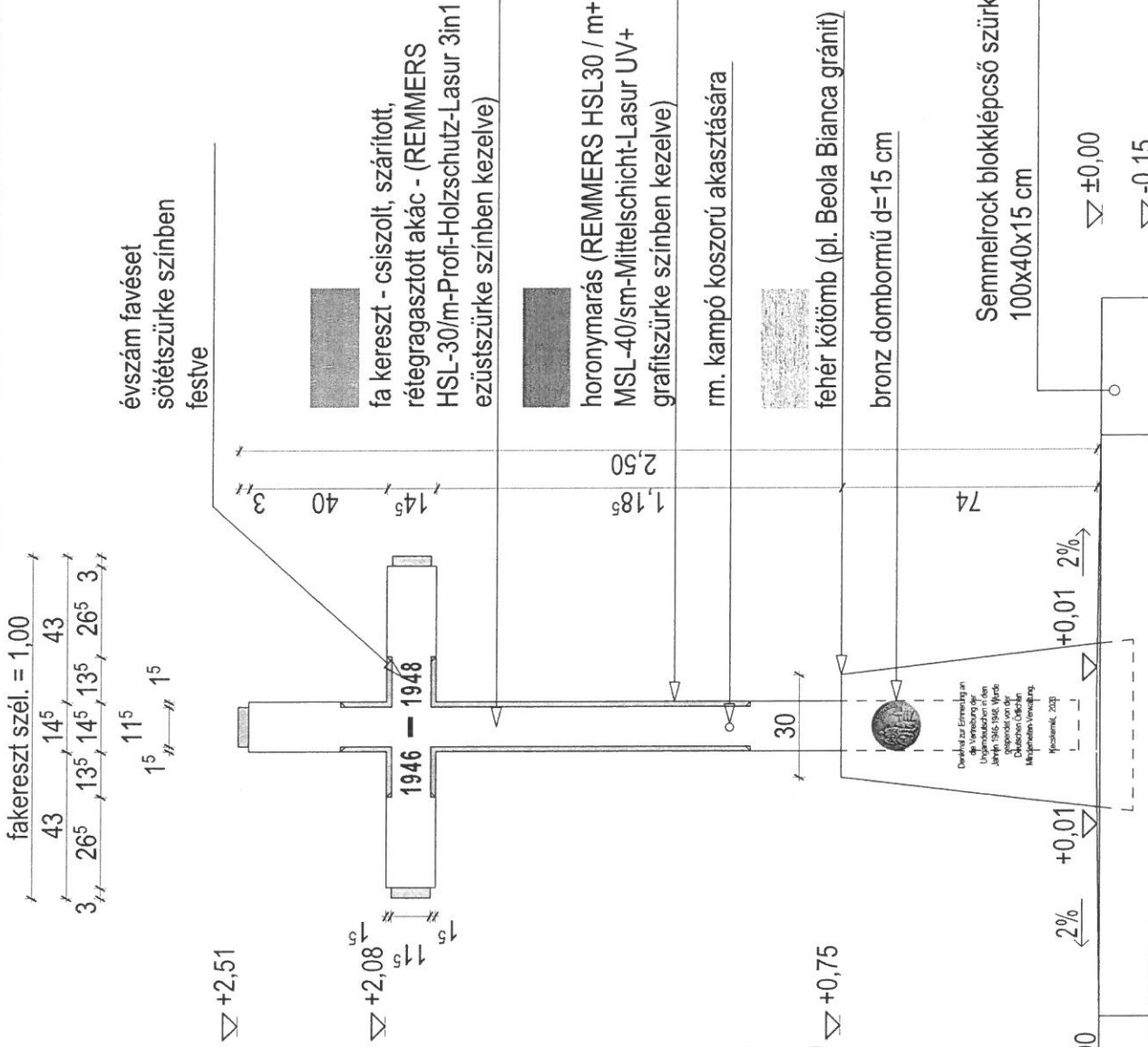
bronz dombormű rajzolata:



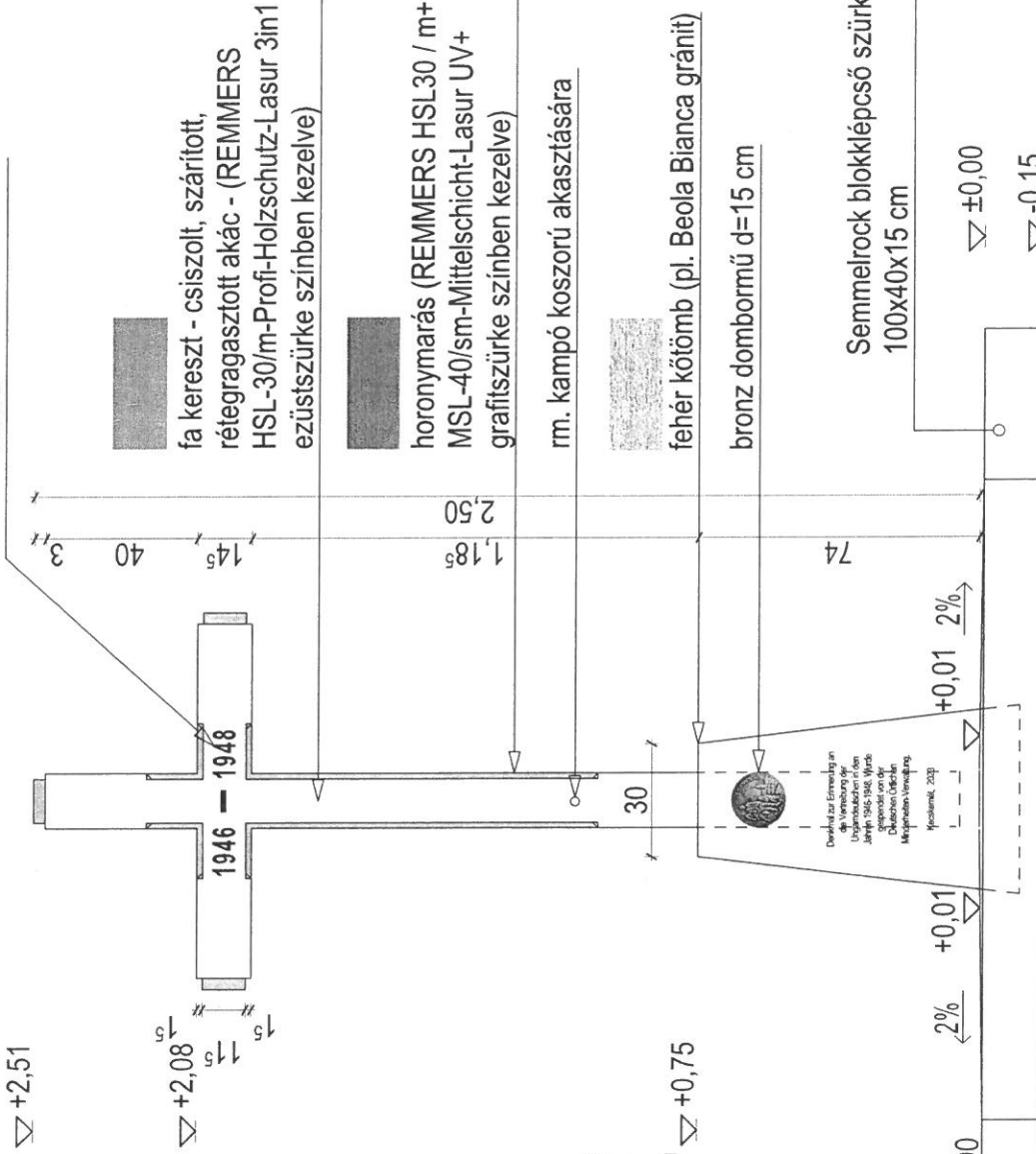
kőtömb felirata, sötétszürke
színben, betűvéset:

Denkmal zur Erinnerung an die Vertreibung
der Ungarndeutschen in den Jahren 1946-
1948. Wurde gespendet von der Deutschen
Örtlichen Minderheiten-Verwaltung.

Kecskemét, 2023



évszám favészet
sötétszürke színben
festve



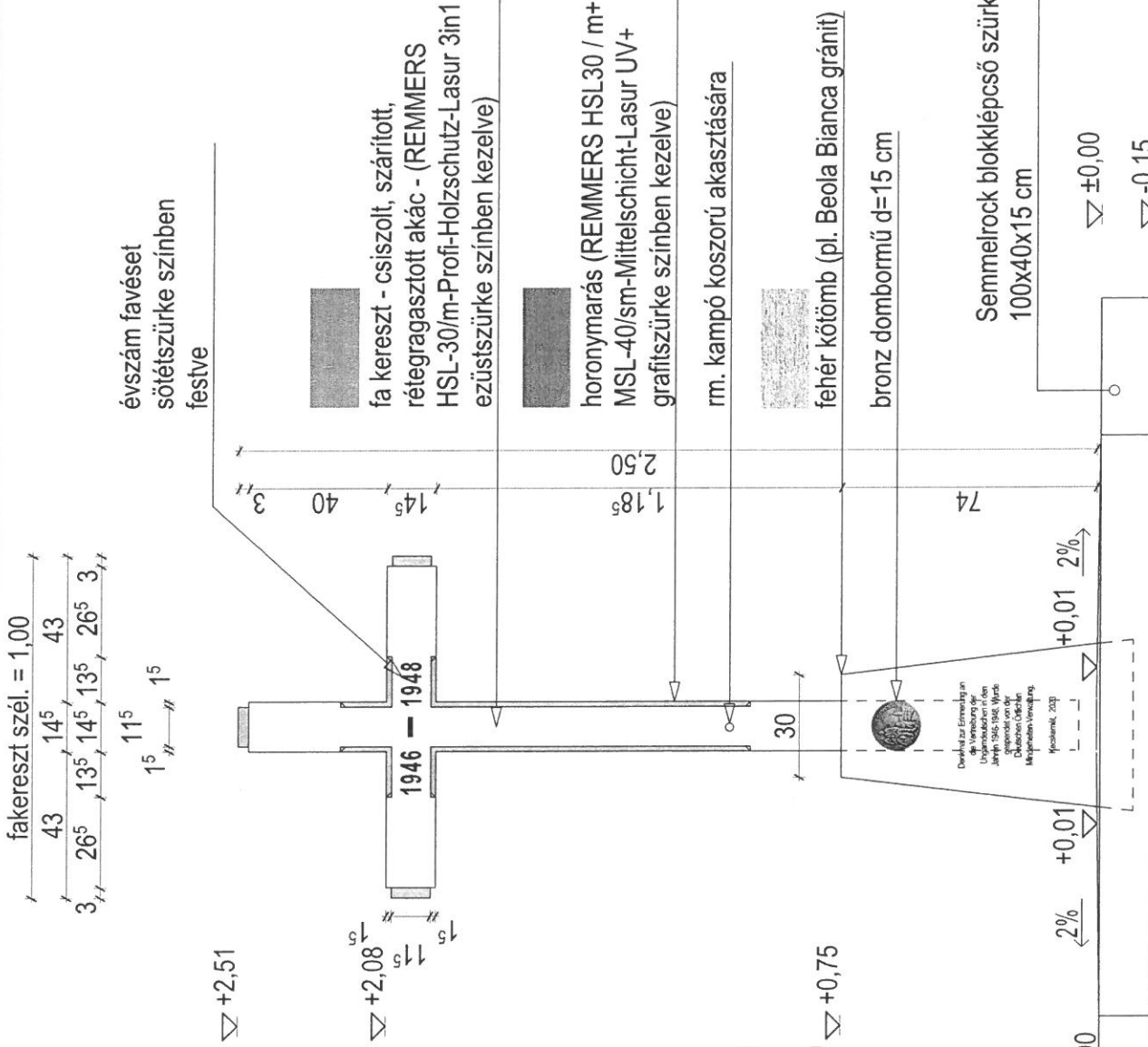
bronz dombormű rajzolata:



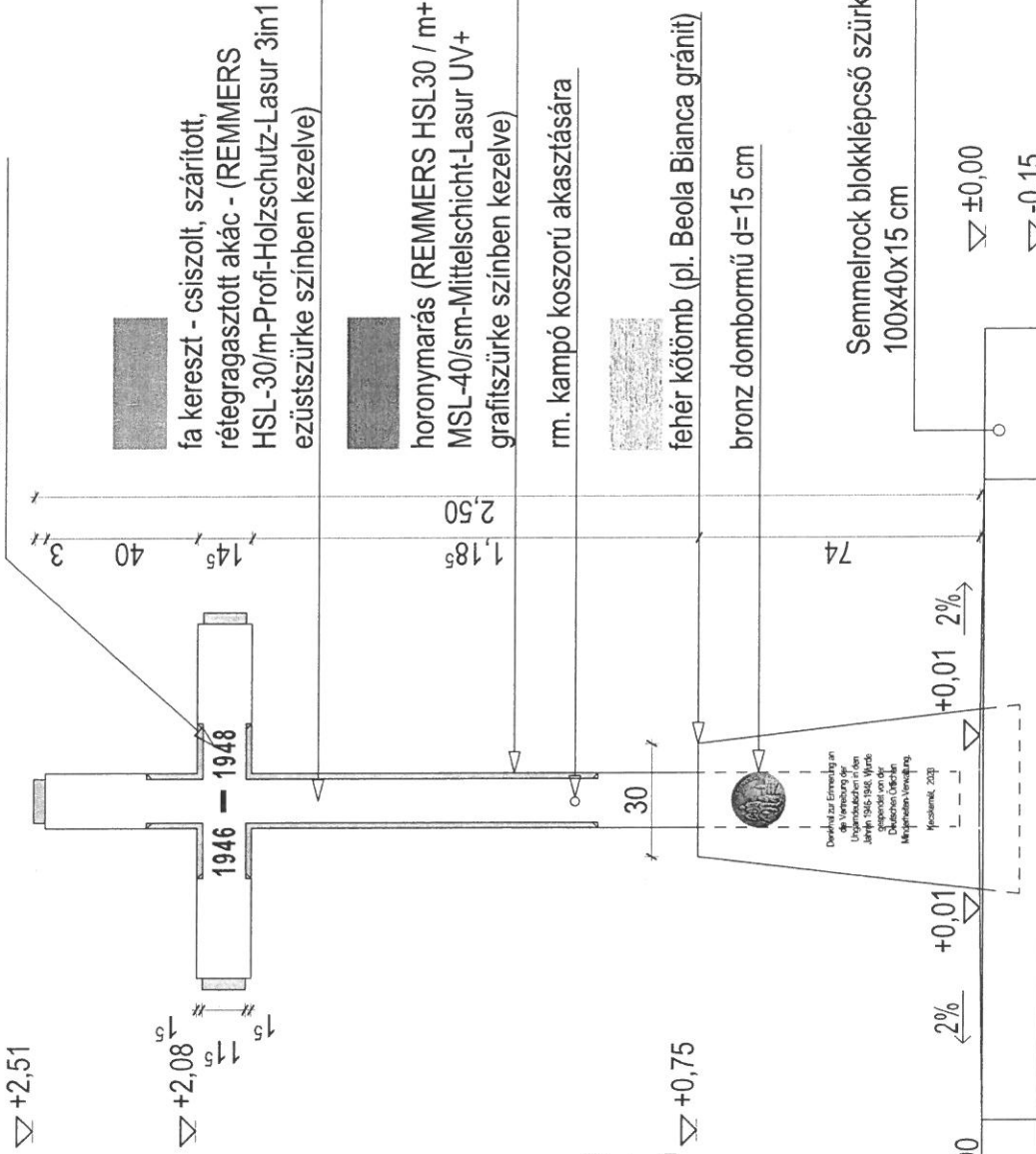
kőtömb felirata, sötétszürke
színben, betűvéset:

Denkmal zur Erinnerung an die Vertreibung
der Ungarndeutschen in den Jahren 1946-
1948. Wurde gespendet von der Deutschen
Örtlichen Minderheiten-Verwaltung.

Kecskemét, 2023



évszám favészet
sötétszürke színben
festve



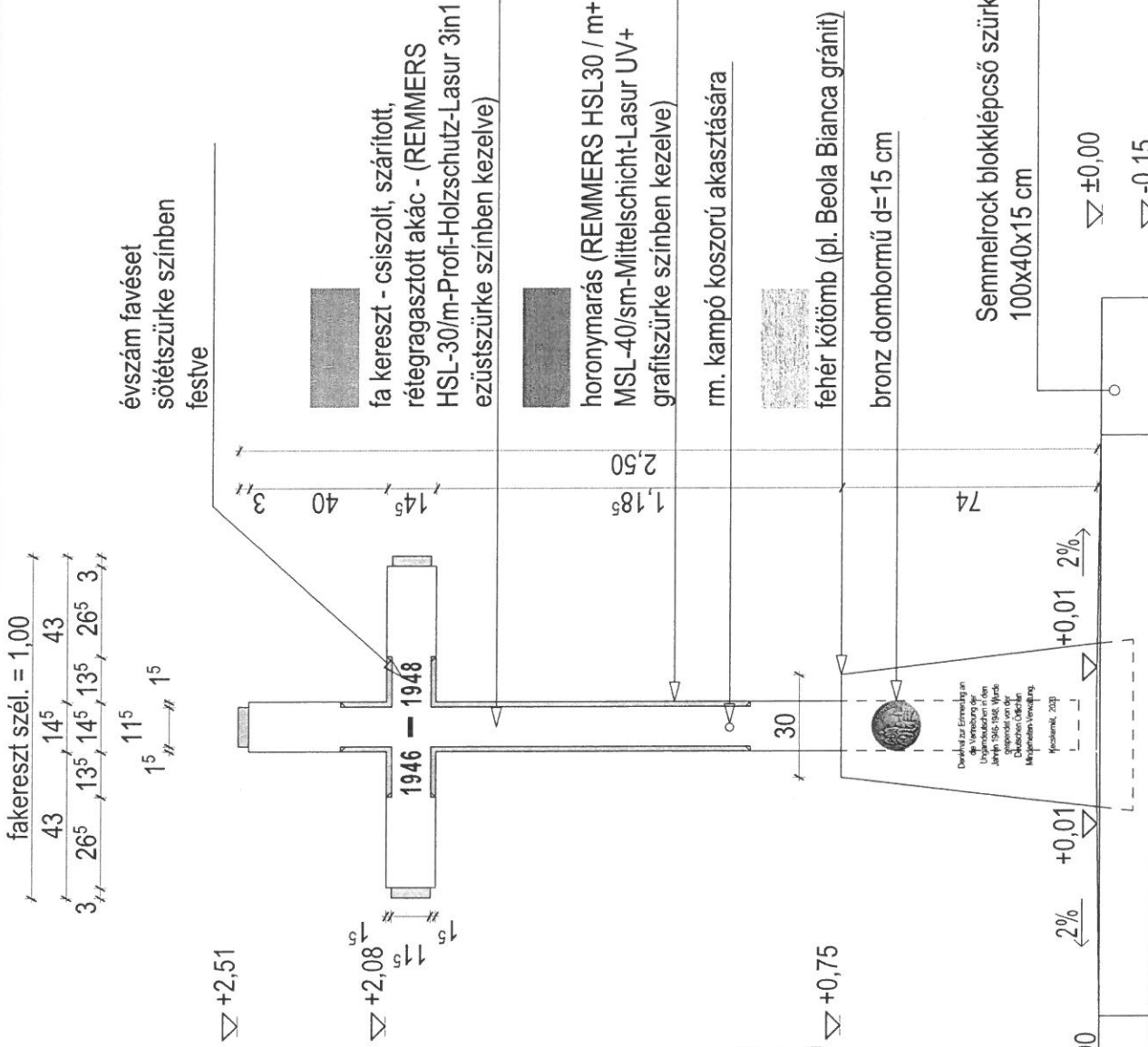
bronz dombormű rajzolata:



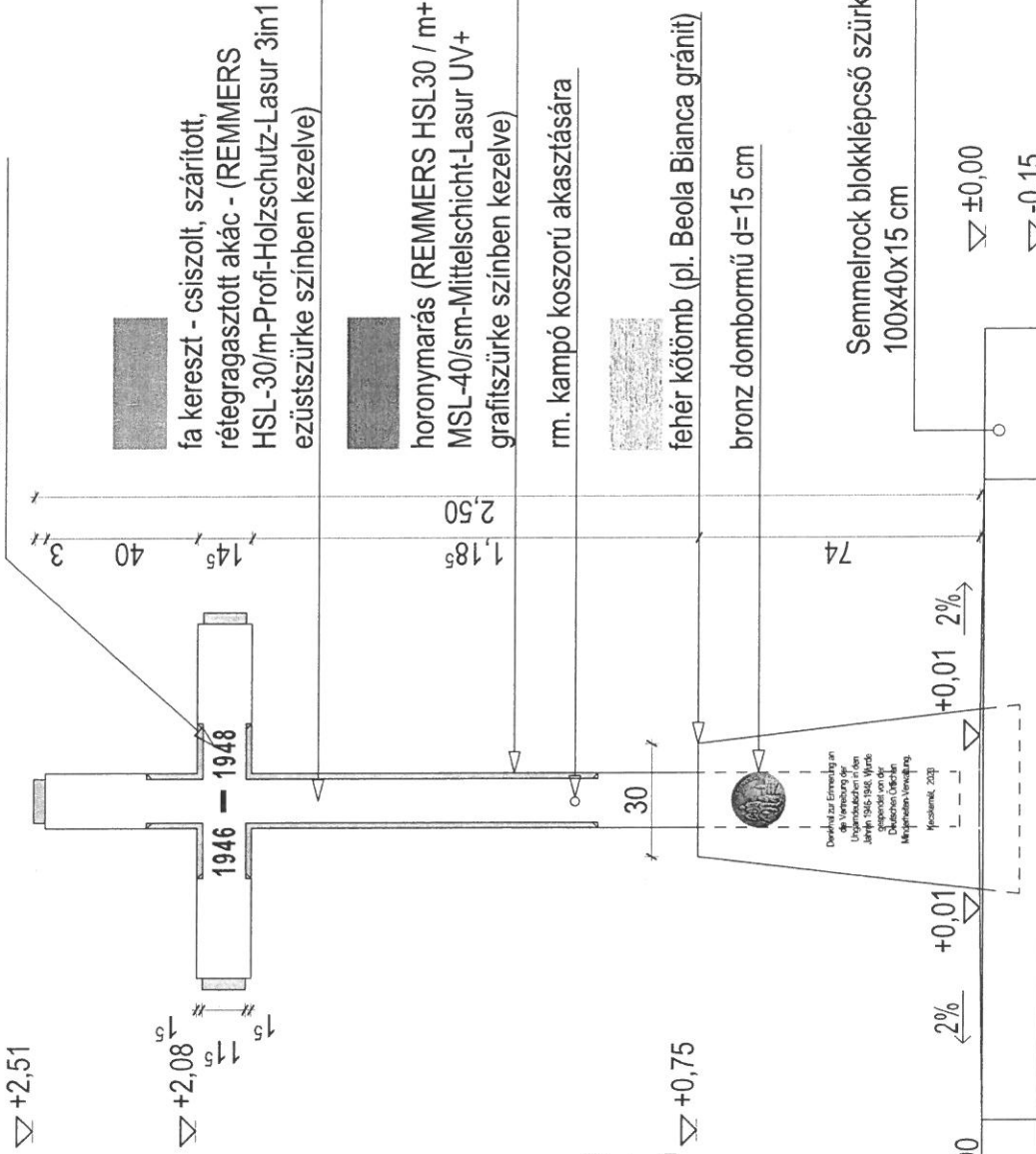
kőtömb felirata, sötétszürke
színben, betűvéset:

Denkmal zur Erinnerung an die Vertreibung
der Ungarndeutschen in den Jahren 1946-
1948. Wurde gespendet von der Deutschen
Örtlichen Minderheiten-Verwaltung.

Kecskemét, 2023



évszám favészet
sötétszürke színben
festve



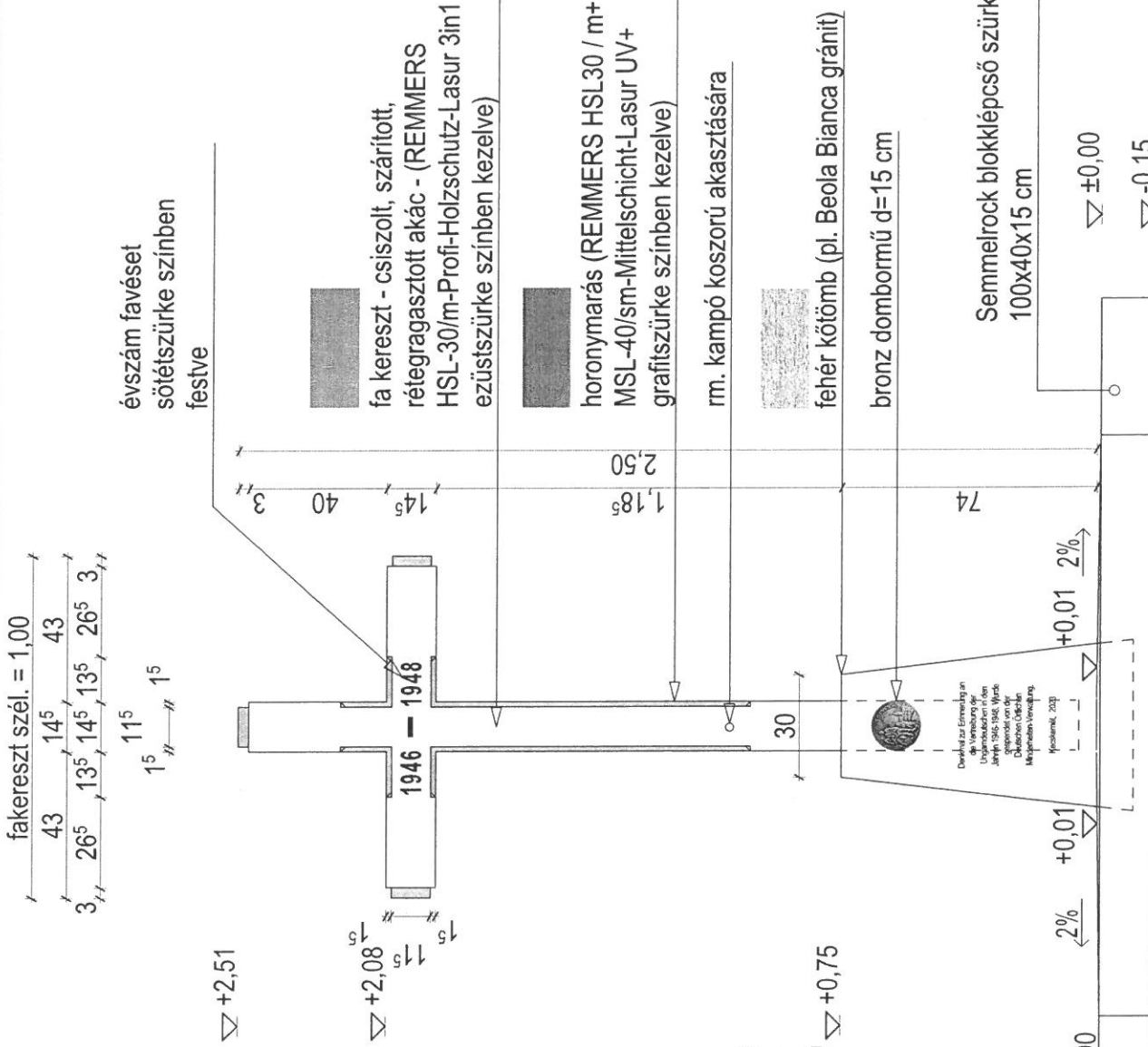
bronz dombormű rajzolata:



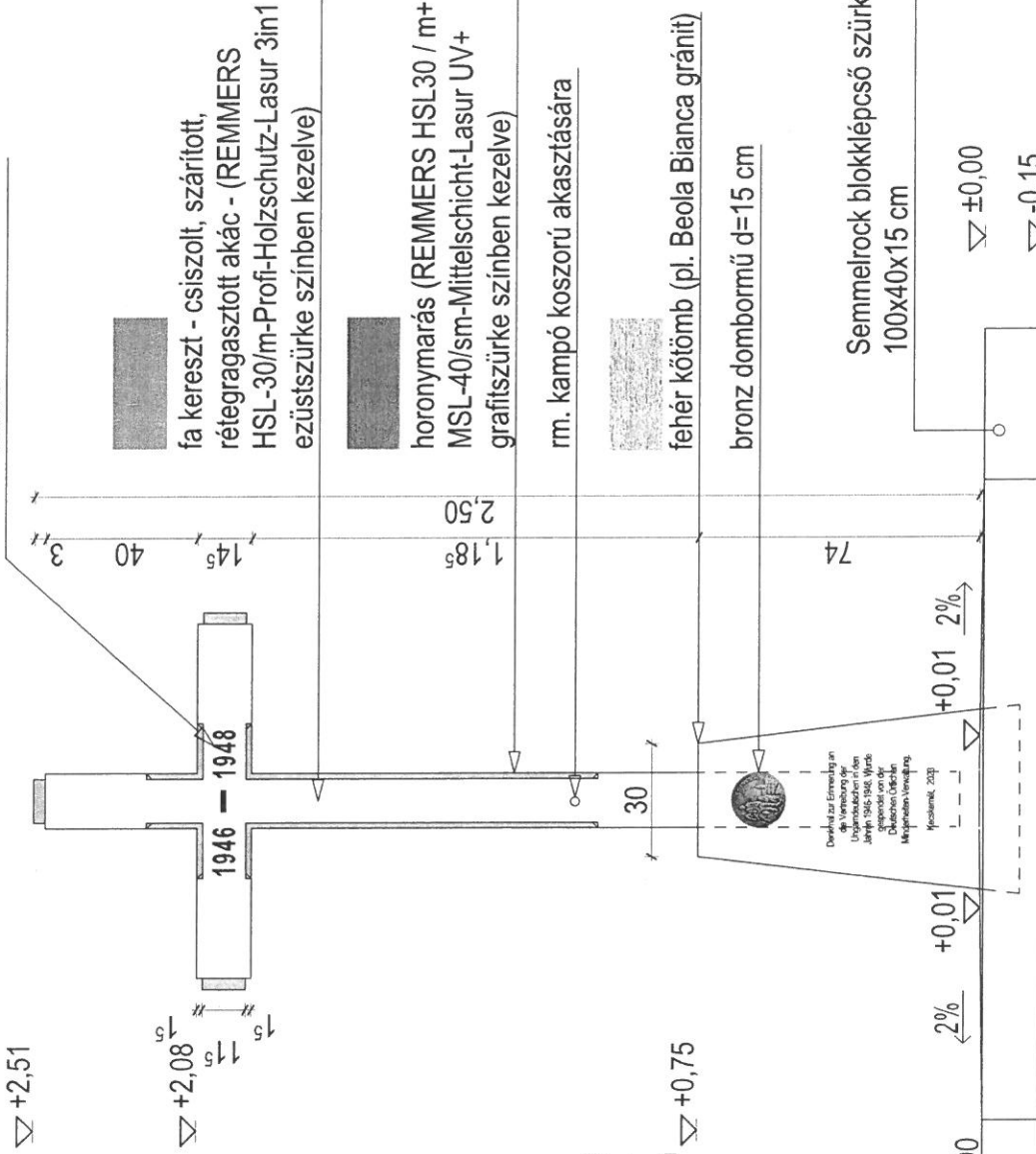
kőtömb felirata, sötétszürke
színben, betűvéset:

Denkmal zur Erinnerung an die Vertreibung
der Ungarndeutschen in den Jahren 1946-
1948. Wurde gespendet von der Deutschen
Örtlichen Minderheiten-Verwaltung.

Kecskemét, 2023



évszám favészet
sötétszürke színben
festve



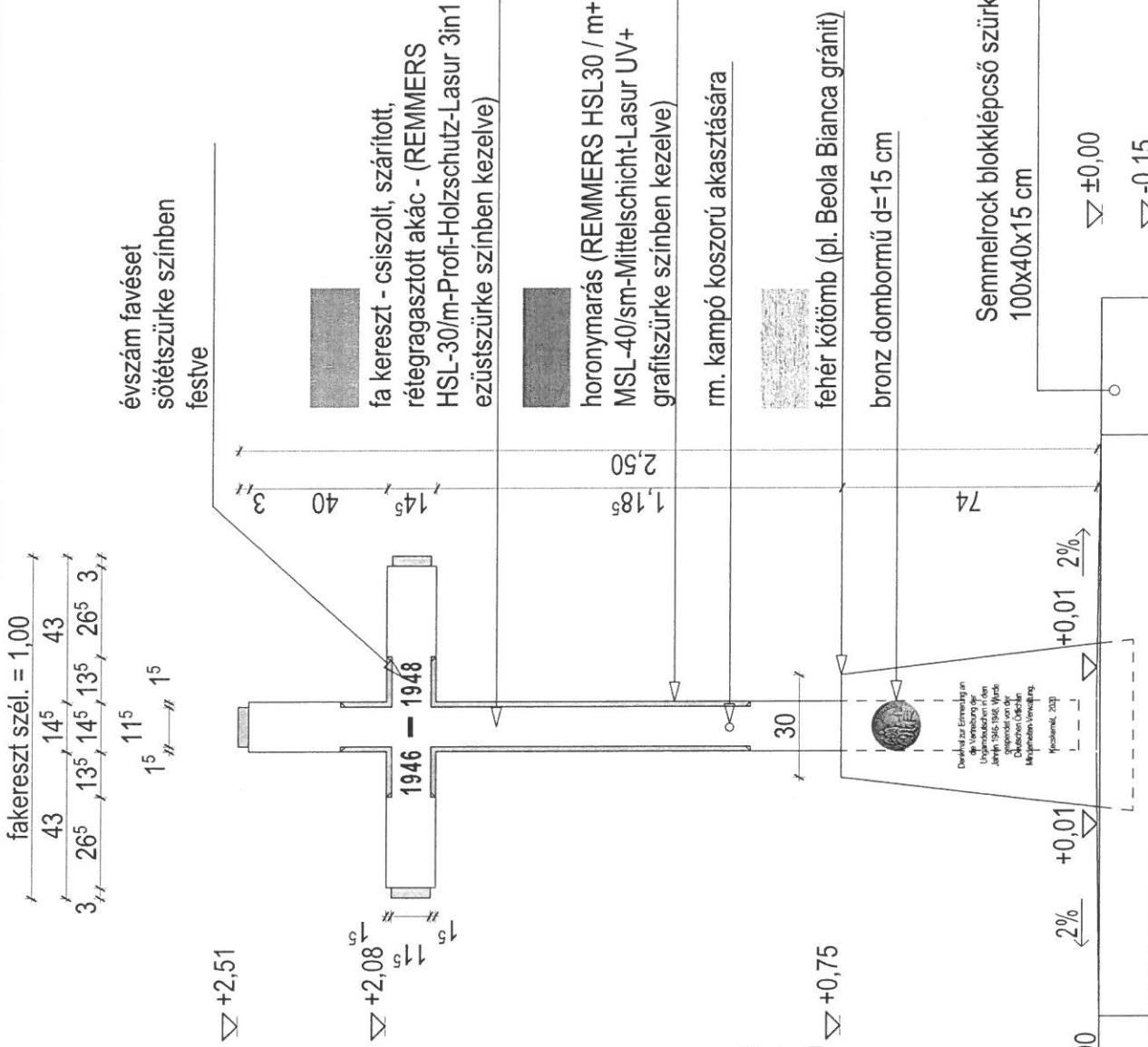
bronz dombormű rajzolata:



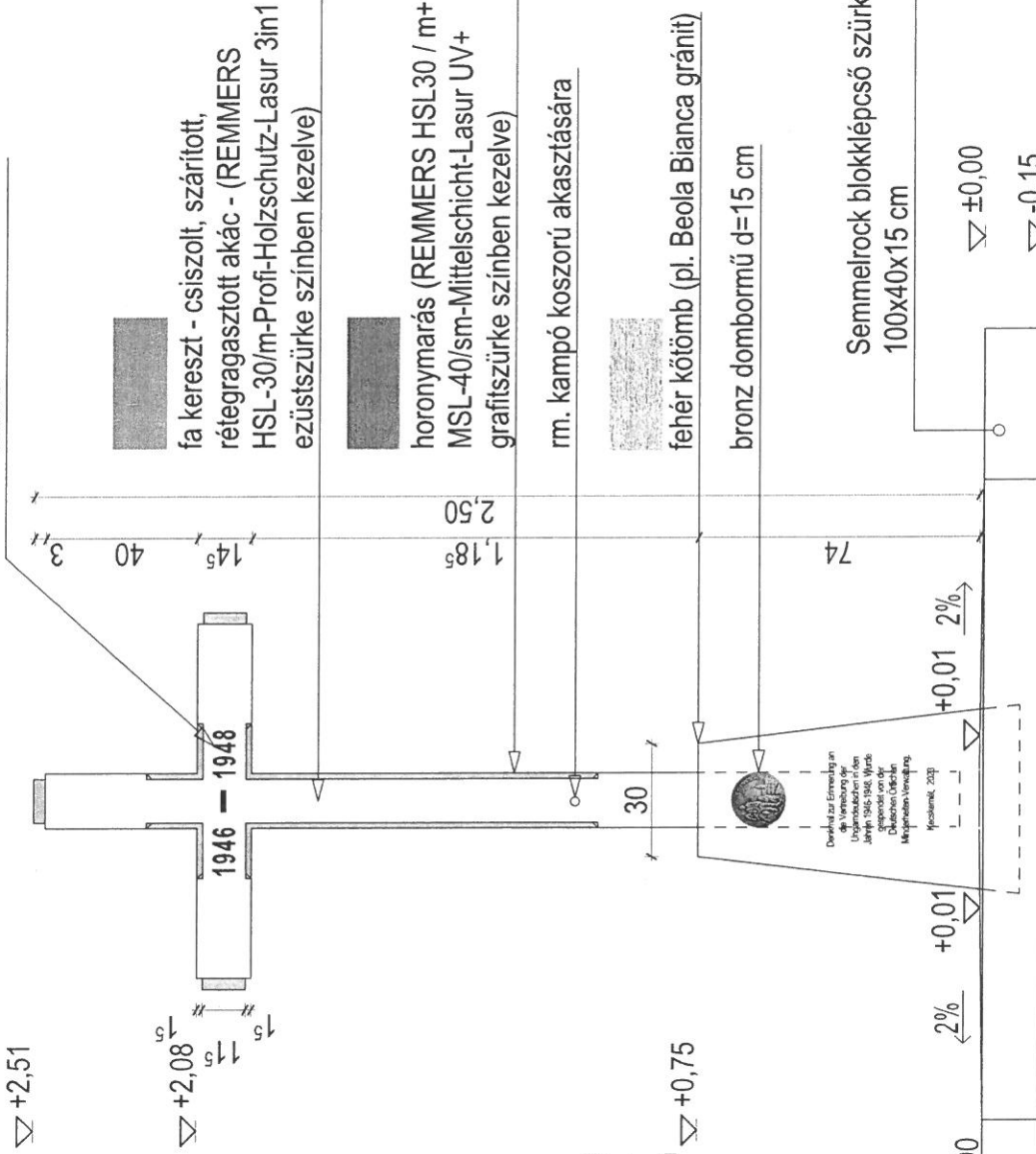
kőtömb felirata, sötétszürke
színben, betűvéset:

Denkmal zur Erinnerung an die Vertreibung
der Ungarndeutschen in den Jahren 1946-
1948. Wurde gespendet von der Deutschen
Örtlichen Minderheiten-Verwaltung.

Kecskemét, 2023



évszám favészet
sötétszürke színben
festve



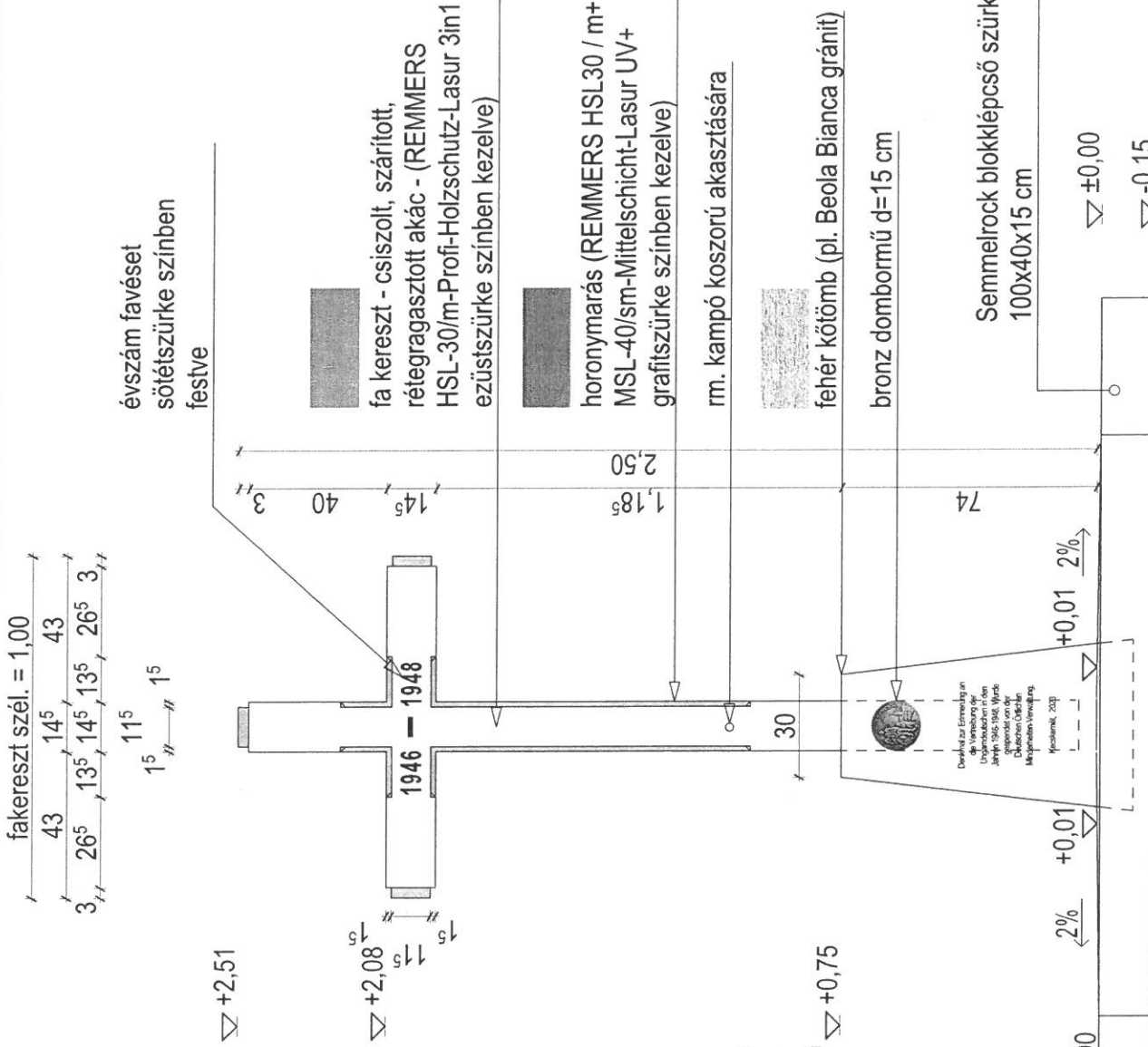
bronz dombormű rajzolata:



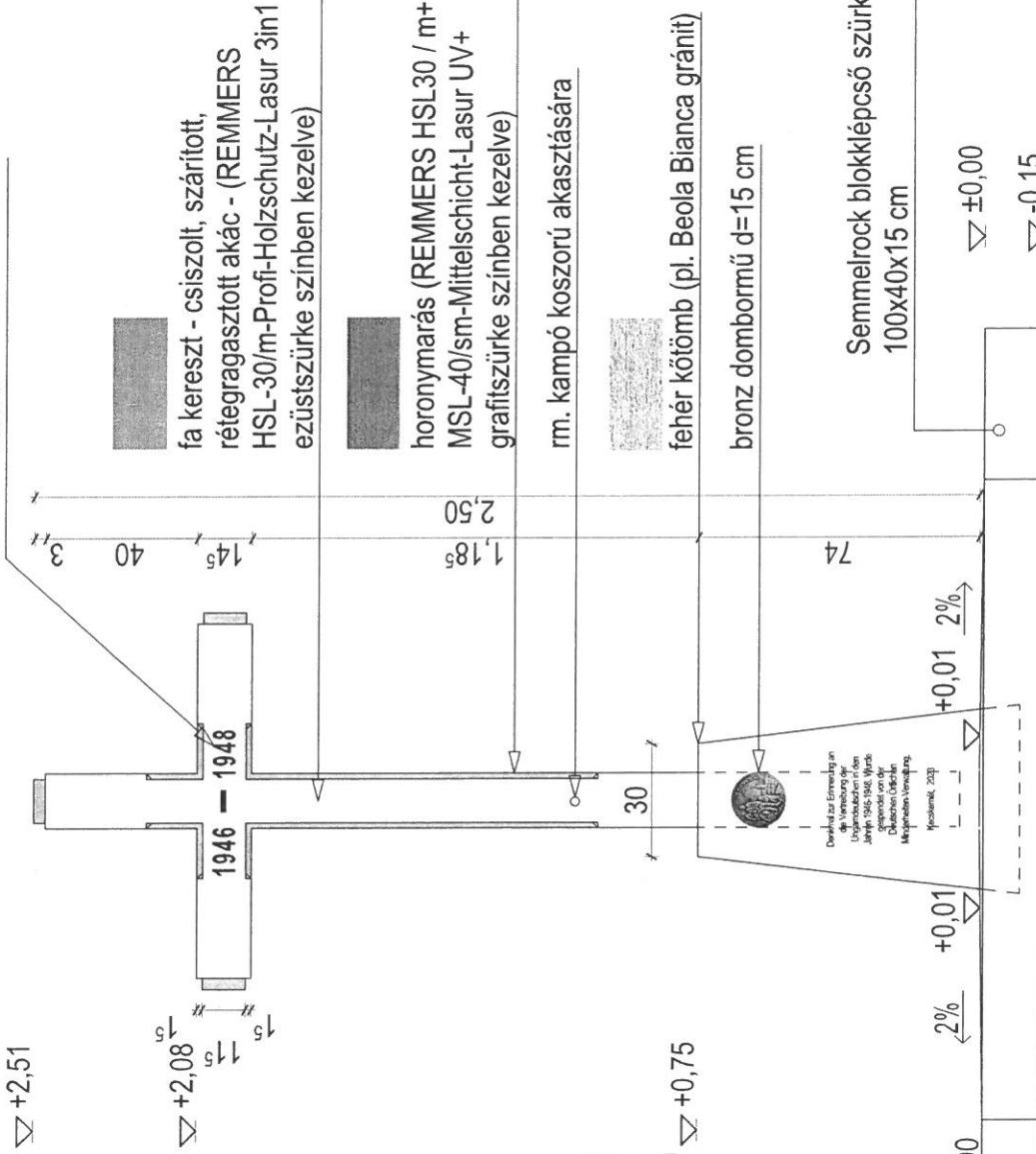
kőtömb felirata, sötétszürke
színben, betűvéset:

Denkmal zur Erinnerung an die Vertreibung
der Ungarndeutschen in den Jahren 1946-
1948. Wurde gespendet von der Deutschen
Örtlichen Minderheiten-Verwaltung.

Kecskemét, 2023



évszám favészet
sötétszürke színben
festve



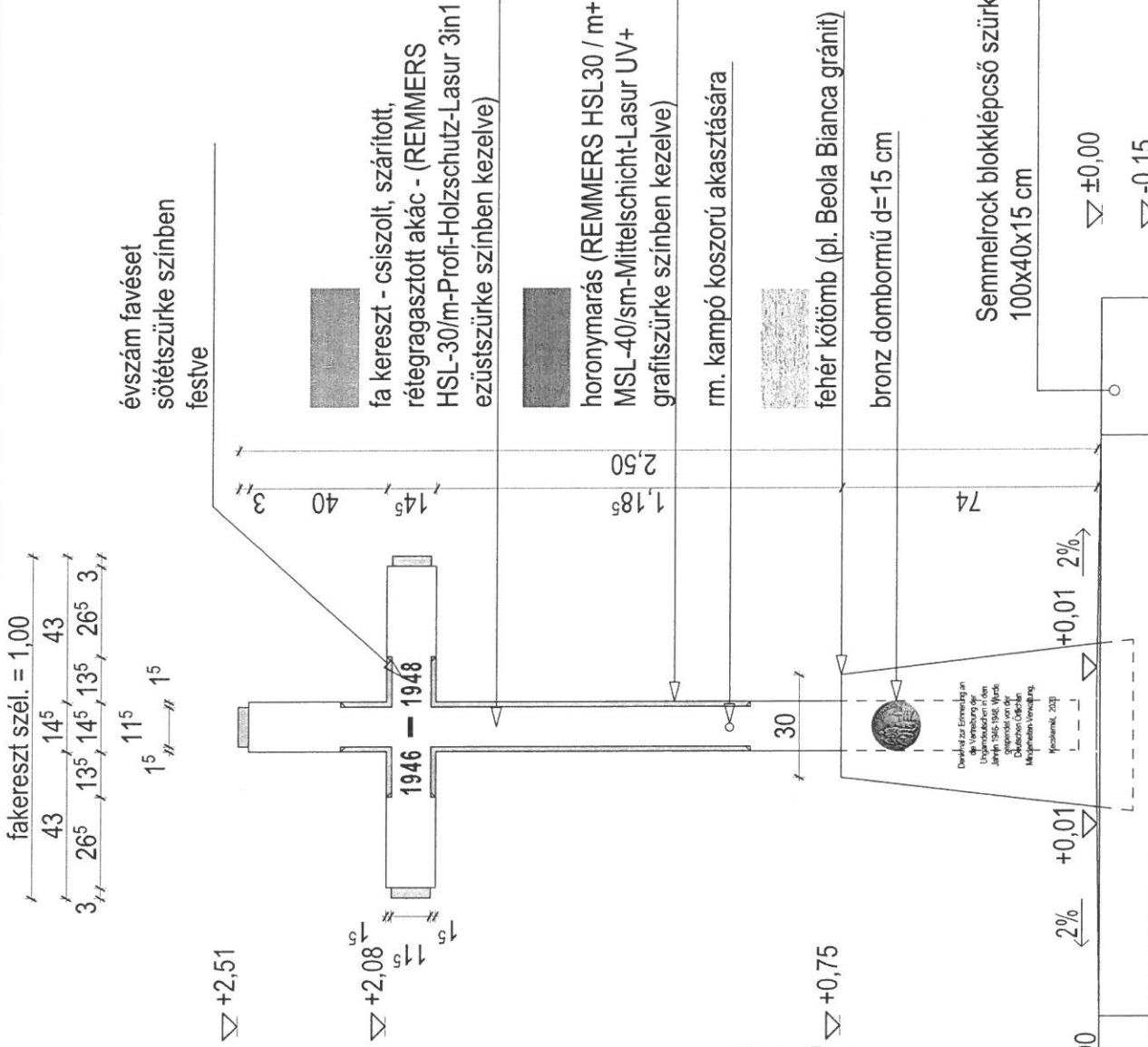
bronz dombormű rajzolata:



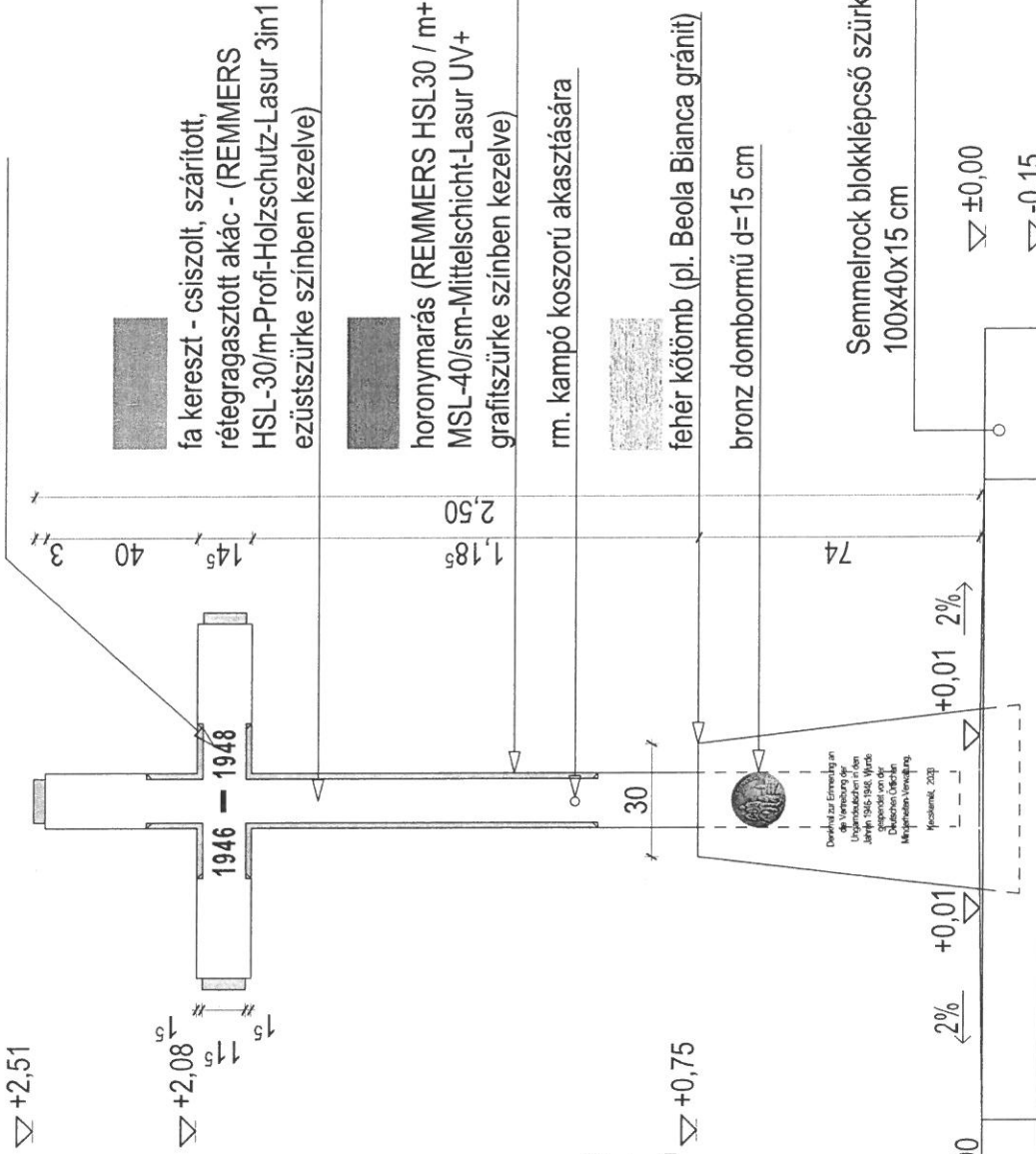
kőtömb felirata, sötétszürke
színben, betűvéset:

Denkmal zur Erinnerung an die Vertreibung
der Ungarndeutschen in den Jahren 1946-
1948. Wurde gespendet von der Deutschen
Örtlichen Minderheiten-Verwaltung.

Kecskemét, 2023



évszám favészet
sötétszürke színben
festve



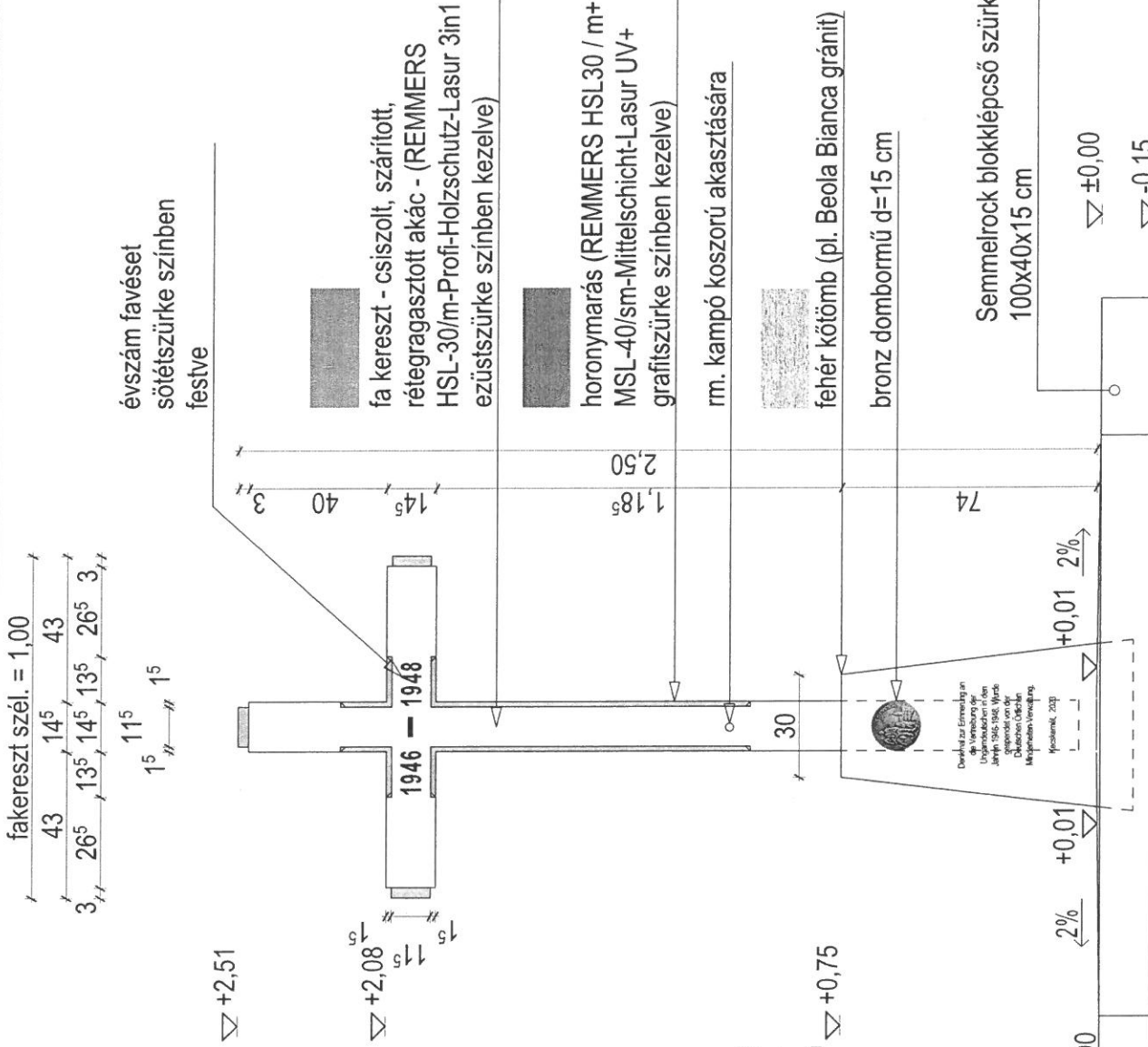
bronz dombormű rajzolata:



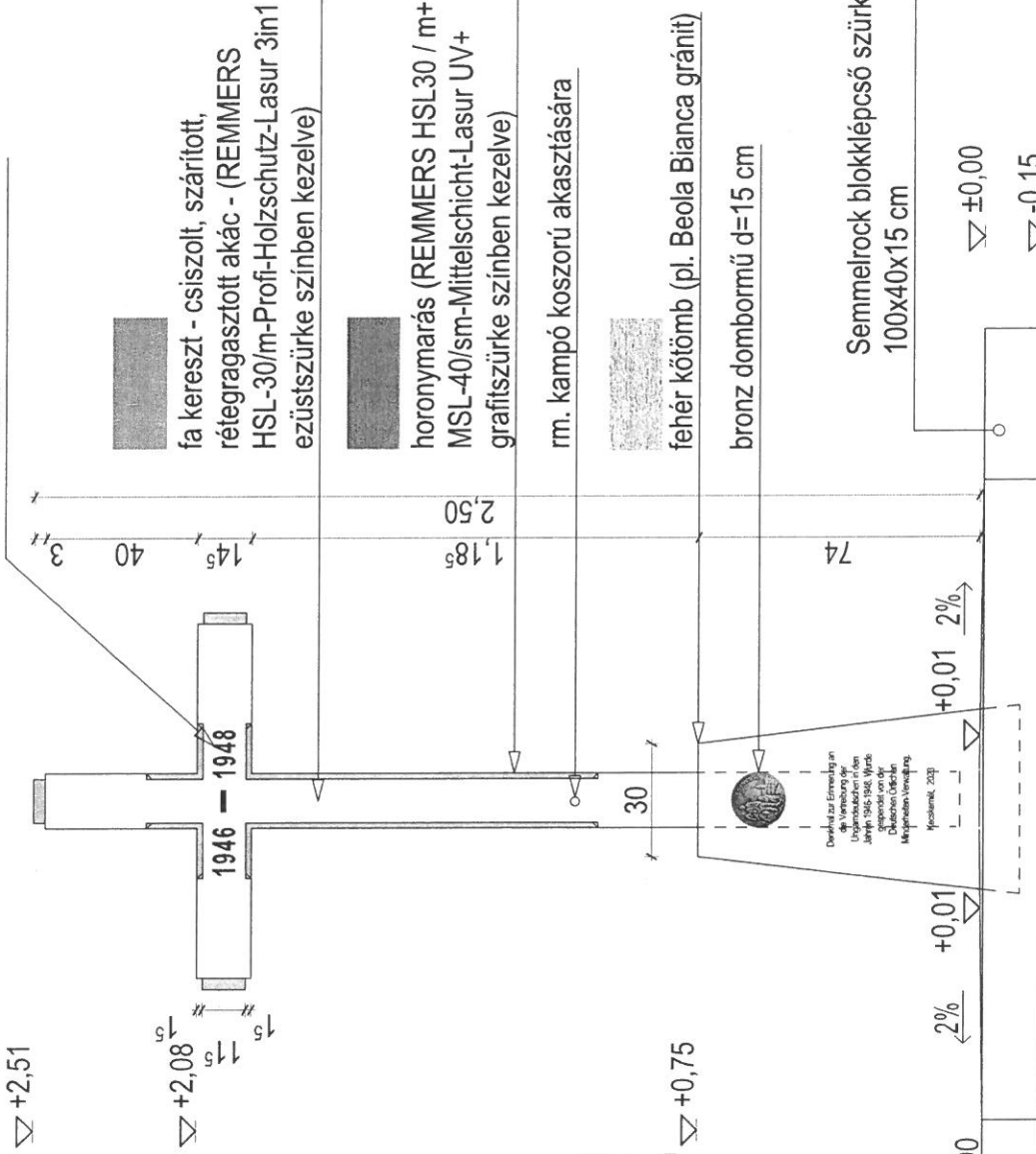
kőtömb felirata, sötétszürke
színben, betűvéset:

Denkmal zur Erinnerung an die Vertreibung
der Ungarndeutschen in den Jahren 1946-
1948. Wurde gespendet von der Deutschen
Örtlichen Minderheiten-Verwaltung.

Kecskemét, 2023



évszám favészet
sötétszürke színben
festve



KERESZT EMLÉKMŰ ÉPÍTÉSE

6000 Kecskemét, Czollner tér
HRSZ.: 548

KIVITELEZÉSI TERV

Építető:

Kecskemét Megyei Jogú Város
Német Települési Nemzetiségi
Önkormányzata

6000 Kecskemét, Kossuth tér 1.

Tervező:

Keserő Balázs
okl. építésmérnök
É 03-0407



Épadat.hu
Adból építve

ÉPADAT KFT.

6000 Kecskemét, Hornyik János krt. 4. /I/9.

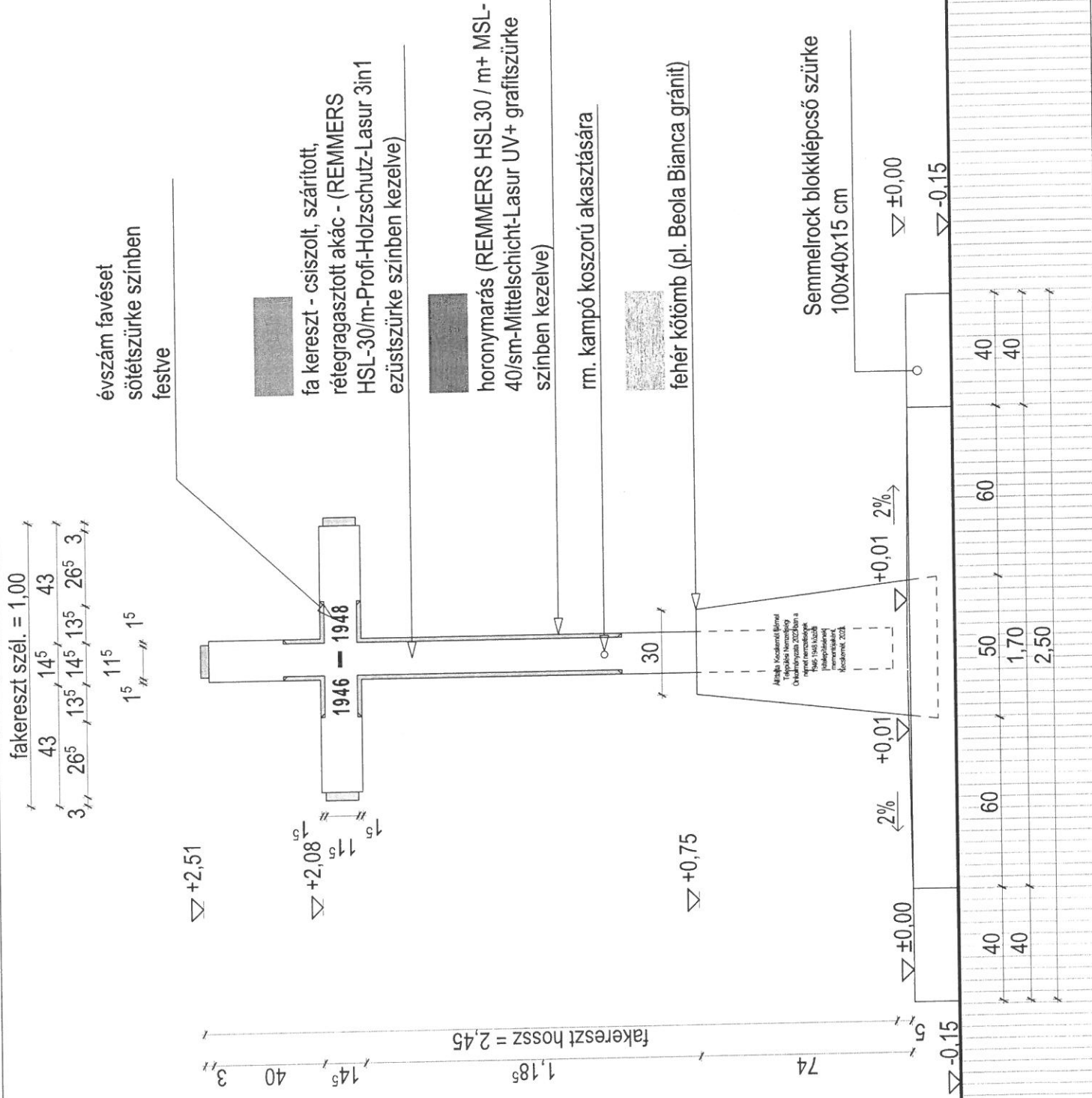
E-mail: info@epadat.hu
www.epadat.hu

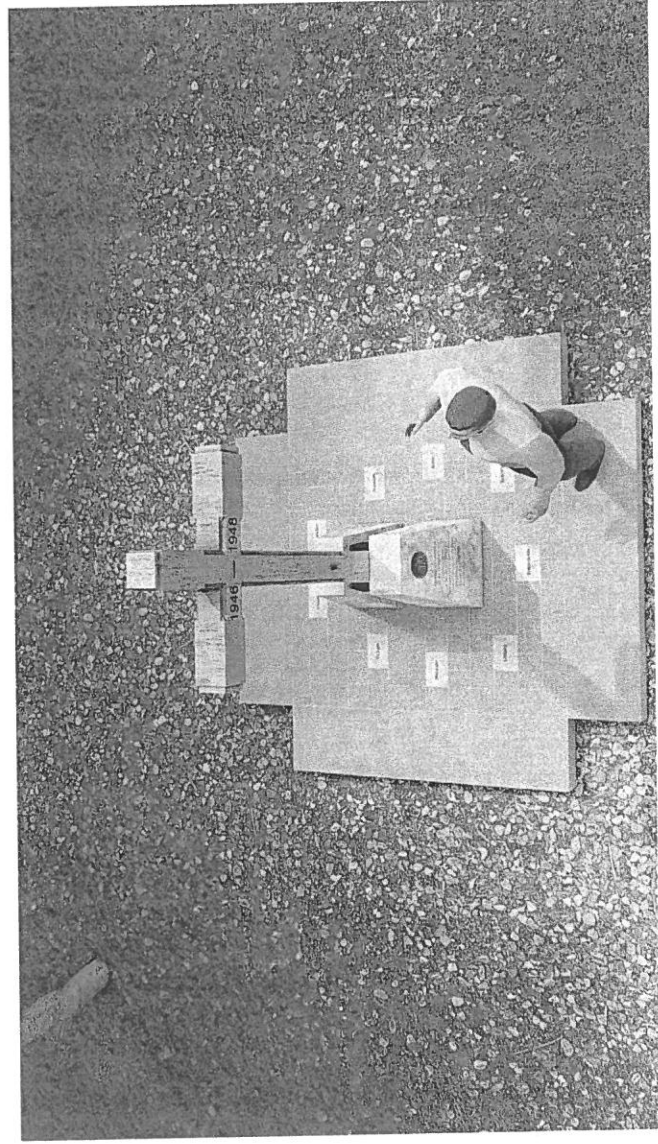
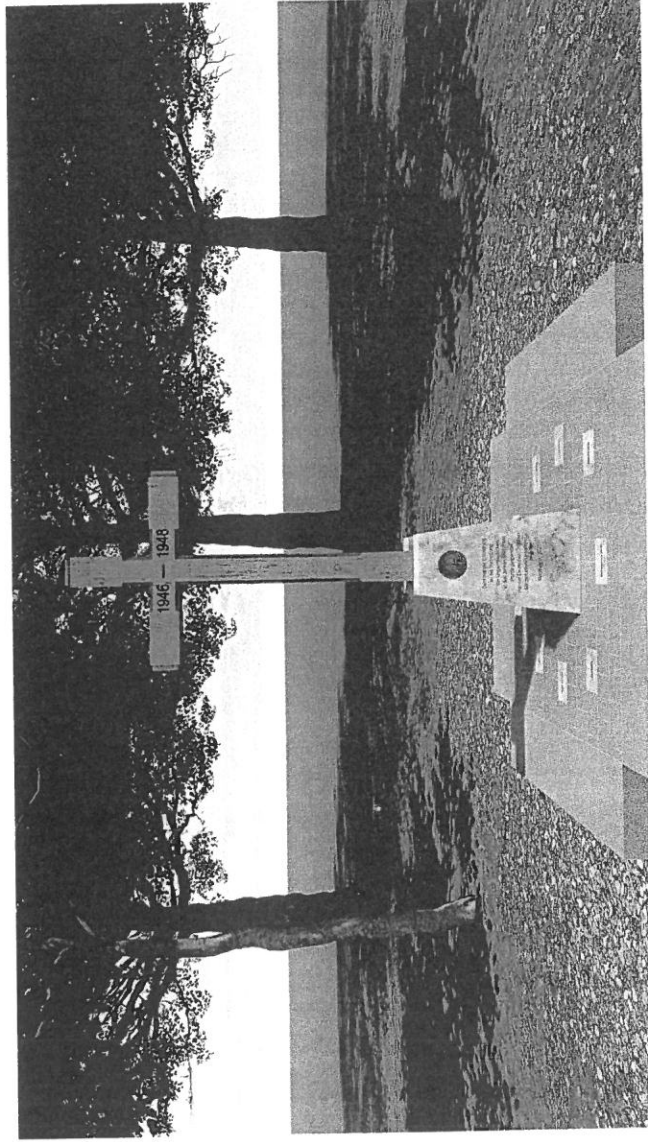
DK Nézet

Lépték: M = 1:20

2023. FEBRUÁR

E-07





KERESZT EMLÉKMŰ ÉPÍTÉSE

6000 Kecskemét, Czollner tér
HRSZ.: 548

KIVITELEZÉSI TERV

Építtefő:

Kecskemét Megyei Jogú Város
Német Települési Nemzetiségi
Önkormányzata

6000 Kecskemét, Kossuth tér 1.

Tervező:

Keserű Balázs
okl. építész-mérnök
É 03-0407



Épadat.hu
Azokból építve

ÉPADAT KFT.

6000 Kecskemét, Hornyák János krt. 4. /19.

E-mail: info@epadat.hu
www.epadat.hu

Látványképek-1

Lépték: M =

2023. FEBRUÁR

E-09

KERESZT EMLÉKMŰ ÉPÍTÉSE

6000 Kecskemét, Czollner tér
HRSZ.: 548

KIVITELEZÉSI TERV

Építteató:

Kecskemét Megyei Jogú Város
Német Települési Nemzetiségi
Önkormányzata

6000 Kecskemét, Kossuth tér 1.

Tervező:

Keserű Balázs
okl. építészmérnök
É 03-0407



Épadat.hu
ARCHITECTURE

ÉPADAT KFT.

6000 Kecskemét, Hornyk János krt. 4. II/9.

E-mail: info@epadat.hu
www.epadat.hu

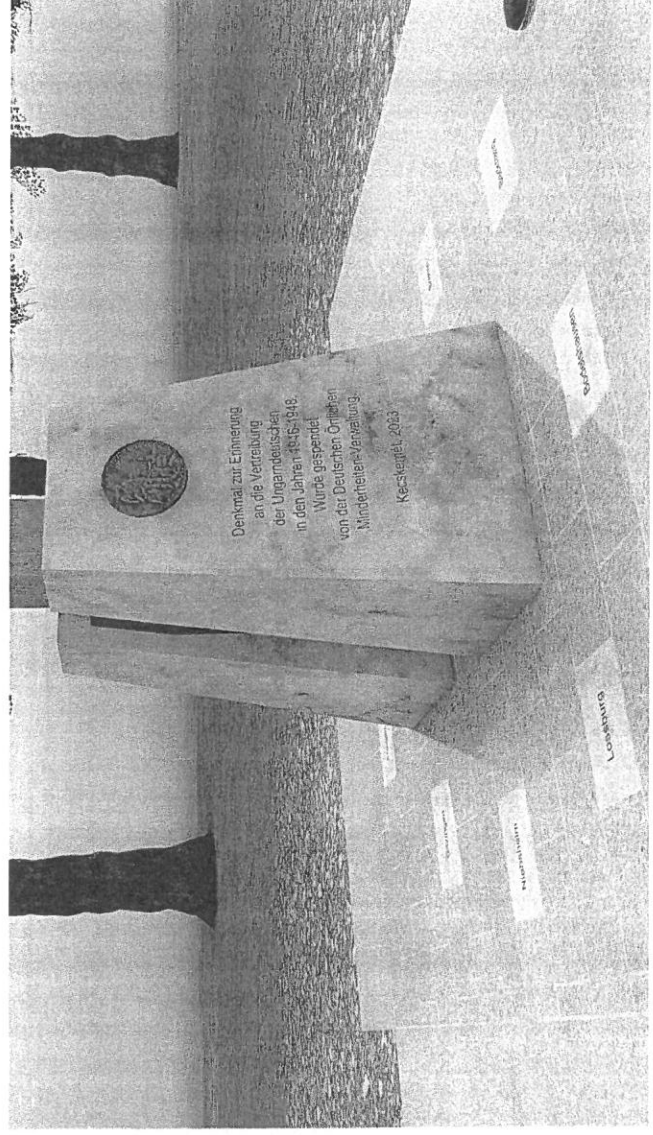
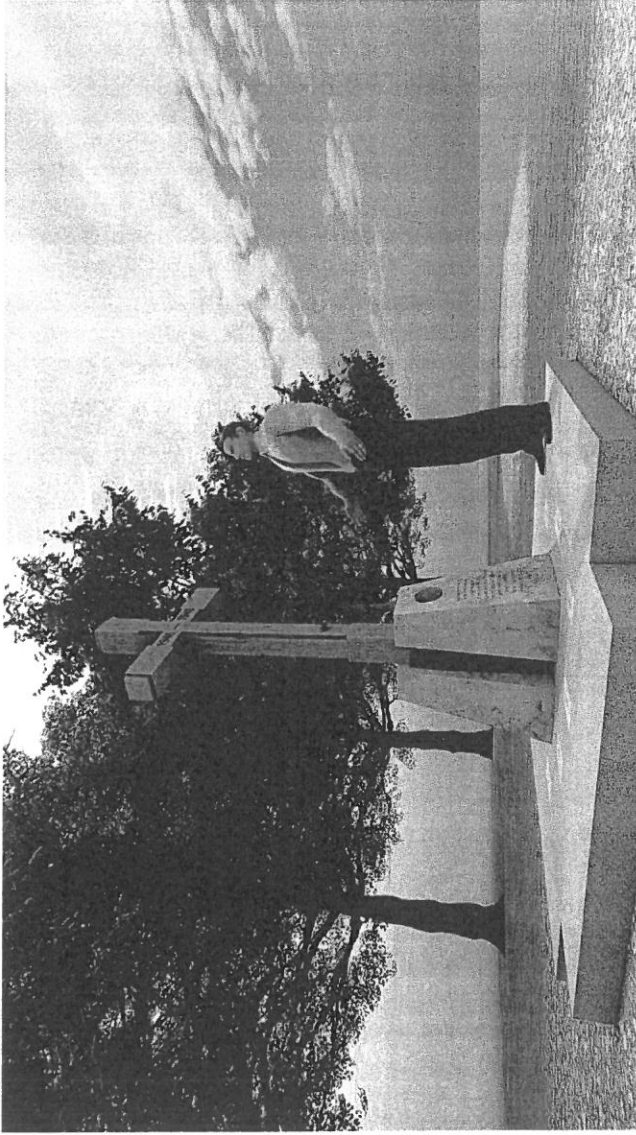
Látványképek-2

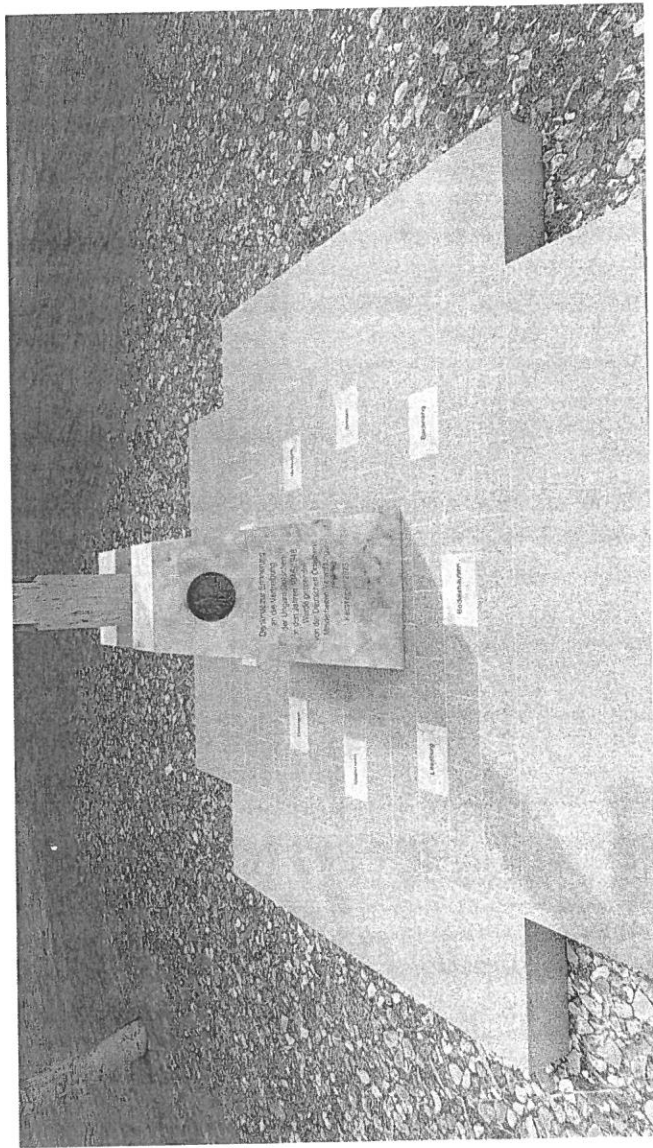
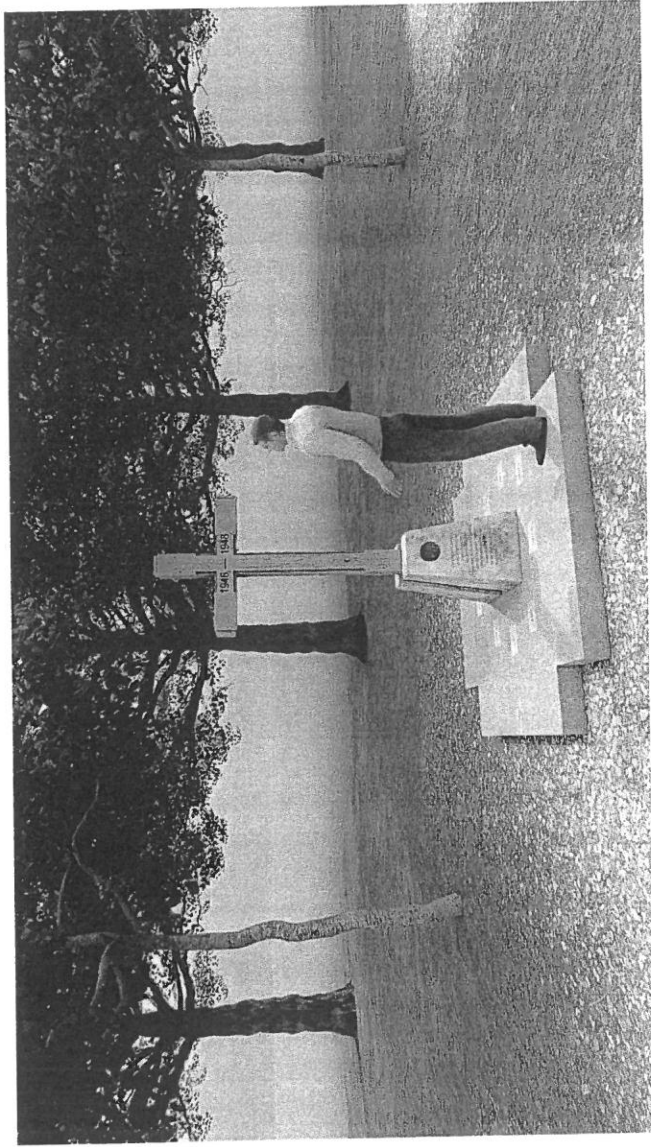
Lépték:

M =

2023. FEBRUÁR

E-10





KERESZT EMLÉKMŰ ÉPÍTÉSE

6000 Kecskemét, Czollner tér
HRSZ.: 548

KIVITELEZÉSI TERV

Építteő:

Kecskemét Megyei Jogú Város
Német Települési Nemzetiségi
Önkormányzata

6000 Kecskemét, Kossuth tér 1.

Tervező:

Keserő Balázs
okl. építész-mérnök
É 03-0407



epadat.hu
Agytalon építve

ÉPADAT KFT.

6000 Kecskemét, Hornyik János krt. 4./19.

E-mail: info@epadat.hu
www.epadat.hu

Látványképek-3

Lépték:

M =

2023. FEBRUÁR

E-11

KERESZT EMLÉKMŰ ÉPÍTÉSE

6000 Kecskemét, Czollner tér
HRSZ.: 548

KIVITELEZÉSI TERV

Építető:

Kecskemét Megyei Jogú Város
Német Települési Nemzetiségi
Önkormányzata

6000 Kecskemét, Kossuth tér 1.

Tervező:

Keserű Balázs
okl. építészmérnök
É 03-0407



épadat.hu
Az elbontott építve

ÉPADAT KFT.

6000 Kecskemét, Hornyik János krt. 4. 119.

E-mail: info@epadat.hu
www.epadat.hu

Helyszíni látványkép

Lépték:

M =

2023. FEBRUÁR

E-12

