



Kecskemét Megyei Jogú Város Közgyűlése
Környezetvédelmi, Városrendezési és Agrár Bizottság
Elnöke

ELŐTERJESZTÉS

Kecskemét Megyei Jogú Város Közgyűlése
Környezetvédelmi, Városrendezési és Agrár Bizottság

2023. október 17-én
tartandó ülésére

Tárgy: Köztéri alkotás elhelyezése a Katona József Könyvtár előtt

Az előterjesztést készítette: **Dr. Gajdácsi Zoltán** irodavezető
Mérnöki Iroda
Borbélyné Balogh Katalin osztályvezető
Várostervezési Osztály

Kezelési megjegyzés: **HATÁROZAT-TERVEZET**

Döntési változatok száma: 1

Melléletek:

Véleményezésre megkapta:

Egyéb szervezet, külső szakértő:

Megtárgyalta:
Értékmegőrzési Bizottság

..../2023.(X.17.) ÉmB sz. hat.

Törvényességi észrevételem nincs:

Dr. Temesvári Péter
jegyző

Kecskemét Megyei Jogú Város Közgyűlése
Környezetvédelmi, Városrendezési és Agrár Bizottság
Elnöke

13740-5/2023.

ELŐTERJESZTÉS

Kecskemét Megyei Jogú Város Közgyűlése
Környezetvédelmi, Városrendezési és Agrár Bizottság

2023. október 17-én tartandó ülésére

Tárgy: Köztéri alkotás elhelyezése a Katona József Könyvtár előtt

Tisztelt Bizottság!

Kérem a Tisztelt Bizottságot, hogy Kecskemét Megyei Jogú Város Önkormányzata Közgyűlésének a Közgyűlés és Szervei Szervezeti és Működési Szabályzatáról szóló 4/2013. (II.14.) önkormányzati rendelete 2. mellékletének 3.2.11. pontja alapján a mellékelt „**Köztéri alkotás elhelyezése a Katona József Könyvtár előtt**” tárgyában készített előterjesztést megtárgyalni szíveskedjen.

Kecskemét, 2023. október 9.




Lejer Zoltán
elnök

HATÁROZAT-TERVEZET

...../2023. (X.17.) KVAB. számú határozat

Köztéri alkotás elhelyezése a Katona József Könyvtár előtt

A bizottság megtárgyalta Lejer Zoltán elnök 13740-5/2023. számú előterjesztését és az alábbi határozatot hozta:

A bizottság a fenti tárgyban készült előterjesztést megtárgyalta és az abban foglaltakat változatlan tartalommal terjeszti a közgyűlés számára elfogadásra.

Felelős: Lejer Zoltán elnök

Határidő: azonnal



**KECSKEMÉT MEGYEI JOGÚ VÁROS KÖZGYŰLÉSE
KÖRNYEZETVÉDELMI, VÁROSRENDEZÉSI ÉS AGRÁR BIZOTTSÁG**

ELŐTERJESZTÉS

**Kecskemét Megyei Jogú Város Közgyűlése
2023. október 19-én tartandó ülésére**

Tárgy: Köztéri alkotás elhelyezése a Katona József Könyvtár előtt

Az előterjesztést készítette: **Dr. Gajdácsi Zoltán irodavezető**
Mérnöki Iroda
Borbélyné Balogh Katalin osztályvezető
Várostervezési Osztály

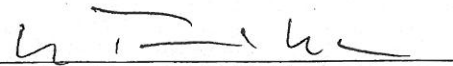
Kezelési megjegyzés: Határozat-tervezet
Melléklet: tervdokumentáció

Döntési változatok száma: 1
Véleményezésre megkapta:
Egyéb szervezet:
Külső szakértő:

Megtárgyalta:
Értékmegőrzési Bizottság

Határozat száma:
/2023. (X.17.) ÉmB. számú határozat

Törvényességi észrevételem nincs:


Dr. Temesvári Péter
jegyző

A BIZOTTSÁG MÉG NEM TÁRGYALTA

Kecskemét Megyei Jogú Város Közgyűlése
Környezetvédelmi, Városrendezési és Agrár Bizottság
13740-4/2023.

ELŐTERJESZTÉS
Kecskemét Megyei Jogú Város Közgyűlése
2023. október 19-én tartandó ülésére

Tárgy: Köztéri alkotás elhelyezése a Katona József Könyvtár előtt

Tisztelt Közgyűlés!

Kecskemét Megyei Jogú Város Önkormányzata Közgyűlésének a közterület elnevezések megállapításáról, változtatásáról, jelöléséről, valamint az emléktábla-állítás és a közterületi alkotás elhelyezésének rendjéről szóló 19/1996. (IV.9.) önkormányzati rendelete 25/A.§ (4) bekezdése értelmében közterületi alkotás elhelyezésének engedélyezéséről a közgyűlés dönt.

Kecskemét Megyei Jogú Város Önkormányzata Közgyűlésének a Közgyűlés és Szervei-Szervezeti és Működési Szabályzatáról szóló 4/2013. (II.14.) önkormányzati rendelete 2. melléklet 3.2.11. pontja alapján a Környezetvédelmi, Városrendezési és Agrár Bizottság készíti elő közgyűlési döntésre a közterületi alkotások elhelyezésére és megszüntetésére vonatkozó előterjesztéseket.

Köztéri alkotás elhelyezése a Katona József Könyvtár előtt a 4012 hrsz-ú közterületen.

Kecskemét Megyei Jogú Város Önkormányzata Környezetvédelmi, Városrendezési és Agrár Bizottság valamint az Értékmegőrzési Bizottság 2023. május 23-i ülésén véleményezte a köztéri alkotások elhelyezéséről szóló rövidtávú koncepciót, mely szerint az önkormányzat a Petőfi Emlékév lezárásaként Lakatos Pál Sándor Munkácsy-díjas szobrászművész által készített műalkotást szeretne elhelyezni a kecskeméti 4012 hrsz-ú ingatlanra, a határozat-tervezet mellékletét képező tervdokumentáció szerinti helyre.

A tervezett műalkotás az épülethez arányaiban, stílusában illeszkedő szobor, mely Kecskemét kulturális értékei előtti tisztelgés, szimbólum lehetne.

A plasztika szimbólumokból építkezik, tárgyakból, melyek képesek megidézni a rég letűnt korokat, az írásbeliség kezdeteit, a pecséthengerek képi és írásos ábrázolási kultúráját, a könyvnyomtatás kezdeteit. A legegyszerűbb mértani alapformákból építkezik, monumentalításra törekszik. Kontrasztba állítva a negatív és pozitív tömegeket, a kis és nagy formákat, a nagy síkfelületeket és a finoman megmunkált, cizellált faktúrákat.

A szobor talapzata egy bazalt kockaköből épített, fényes fekete gránitlappal fedett széles henger. A gránitlap ülőfelületként is szolgál. A talapzat szerves része a kompozíciónak, nem egyszerűen hordozója a szobornak. A szobor alsó része – az írásbeliség kezdetét idéző – pecséthengerre utaló, gazdagon megmunkált oszlop. A szobor felső része két, egymás pozitív és negatív párjaként funkcionáló és értelmezendő tömeg, melyek együttese egy nyitott könyvet szimbolizál.

A szobor a kecskeméti fiatalok számára találkozási pont lehetne, az idelátogató idegenek számára pedig hirdetné a város kultúra iránti mindenkori elkötelezettségét.

A plasztika méretei:

A szobor teljes magassága 270 cm, anyaga bronz.

A bazalt kőkocka talapzat gránit fedlappal 45 cm magas, henger alakú, átmérője 180 cm.

A bazalt kőkocka talapzat tömbön kis 10*15 cm-es bronz táblán felirat:

„Állította Kecskemét Megyei Jogú Város Önkormányzata Kecskemét, 2023”

A szobor plasztika teljes tervezésének, kivitelezésének, helyszínre szállításának, szakszerű elhelyezésének, átadásra alkalmas állapotban történő rendelkezésre állásának végső határideje:
2024. március 13.

Kecskemét Megyei Jogú Város Főépítésze településképi szempontból a kezdeményezést támogatta.

A köztéri alkotás elhelyezésének feltétele a kulturális örökség védelmével kapcsolatos szabályokról szóló 68/2018. (IV.9.) Korm. rendelet 64. § (3) bekezdés b) pont ba) alpontja alapján az örökségvédelmi bejelentés megtétele, mely eljárás folyamatban van.

A fentiekre tekintettel javaslom, hogy támogassa a közgyűlés a köztéri alkotás elhelyezését.

Kérem a Tisztelt Közgyűlést, hogy az előterjesztésben foglaltakat tárgyalja meg és a határozat-tervezetben foglaltakat elfogadni szíveskedjen.

Kecskemét, 2023. október 9.



Lejer Zoltán
elnök

HATÁROZAT-TERVEZET

Kecskemét Megyei Jogú Város Önkormányzata Közgyűlése...../2023. (X.19.) határozata Köztéri alkotás elhelyezése a Katona József Könyvtár előtt

Kecskemét Megyei Jogú Város Közgyűlése megtárgyalta a Környezetvédelmi, Városrendezési és Agrár Bizottság 13740-4/2023. számú előterjesztését, és az alábbi határozatot hozta:

1. A közgyűlés úgy dönt, hogy a „Jel“ című közterületi alkotást a Kecskemét 4012 hrsz-ú közterületre helyezi el, a határozat melléklete szerinti tervdokumentációnak megfelelően.
2. A közgyűlés felhatalmazza Szemereyné Pataki Klaudia polgármestert a műalkotás elkészítésére és felállítására vonatkozó vállalkozási szerződés aláírására, és felkéri, hogy az ehhez szükséges összeget a 2024. évi költségvetés tervezésekor vegye figyelembe.

Határidő: értelemszerűen

Felelős: Szemereyné Pataki Klaudia polgármester

.../2023. (X.19.) határozat melléklete

Köztéri alkotás elhelyezése a Katona József Könyvtár előtt

Lakatos Pál Sándor „JEL” című plasztikájának műleírása

Katona József Könyvtár előtti tér, Kecskemét

KONCEPCIÓ

A modern, kortárs szobrászat eszköztárát használva egy olyan plasztika tervét készítettem el, melyet az egyetemes kultúra emlékművének szánok. A kiválasztott helyszín a Katona József Könyvtár előtti tér szemben a Piarista Gimnáziummal. Kecskemét évszázadok óta közismert iskolaváros, amelyben a tudást, a kultúrát mindenkor megbecsülték. Irodalmi és kulturális életünk nagyjai éltek itt, például Katona József, Jókai Mór és az idén 200 éve született Petőfi Sándor is a kiválasztott helyszíntől mindössze néhány száz méterre tanulta meg a betűvetést és szerezte meg első olvasmányélményeit. A szobor tisztelgés Kecskemét város kultúráját teremtő és szerető polgárai előtt.

A plasztika szimbólumokból építkezik, tárgyakból, melyek képesek megidézni rég letűnt korokat, az írásbeliség kezdeteit, a pecséthengerek világától a könyvnyomtatás kezdeteit.

A plasztika a legegyszerűbb mértani alapformákból építkezik, monumentalitásra törekszik. Kontrasztba állítva a negatív és pozitív tömegeket, a kis és nagy formákat, a nagy sík felületeket és a finoman megmunkált, cizellált faktúrákat. Talapzatként egy gazdagon megmunkált, a pecséthengerek, az írásbeliség kezdetét idéző hengeres oszlop szolgál, amely szerves része, nem egyszerűen hordozója a szobornak. Az ezen elhelyezkedő két tömeg, melyek egymásnak negatív és pozitív párjai, melyekről akár egy nyitott könyvre, egy kettéhasított kötömbre is asszociálhatunk, melyek feltárják titkaikat.

A szobor talpazatát képező hengerforma körül egy bazalt kockákra helyezett fekete gránitpad fut körbe, melyben tükröződik a szobor, fokozva a plasztikai hatást.

A szobor a kecskeméti fiatalok számára találkozási pont lehetne, az idelátogató idegenek számára pedig hirdetné a város kultúra iránti mindenkori elkötelezettségét.

MŰLEÍRÁS

A plasztika méretei:

A szobor teljes magassága 270 cm, anyaga bronz.

A bazalt kőkocka talapzat gránit fedlappal 45 cm magas, henger alakú, átmérője 180 cm.

A plasztika és a talapzat együttes tervezett tömege megközelítően 4000 kg.

Javasolt alapozás: cölöpalapozás.

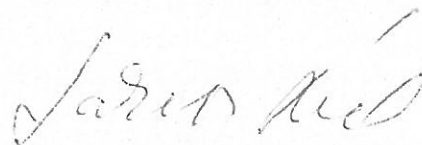
A plasztika pontos helyének a meghatározására tett javaslatot, miszerint az a könyvtár épületének a bejáratától eső bal oldalát kétharmad-egyharmad arányban ossza meg, egyetértek.

A plasztika bevilágítása a meglévő kandeláberekről megoldható.

A plasztikán megjelenő szövegek

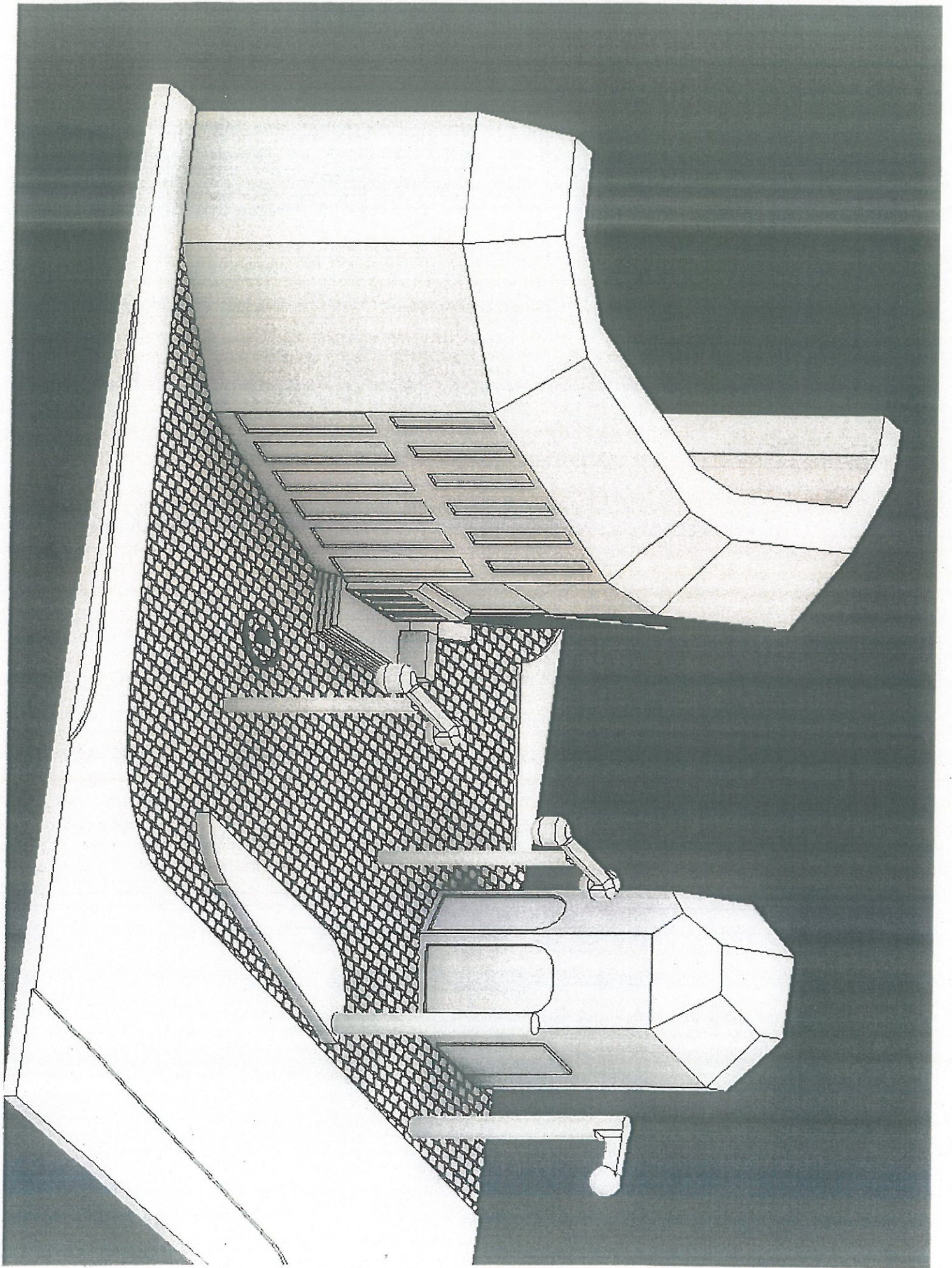
A plasztika talapzatán egy 10 cm X 15 cm-es bronz táblán „Állította Kecskemét Megyei Jogú Város Önkormányzata 2024” pozitív antiqua betűkkel.

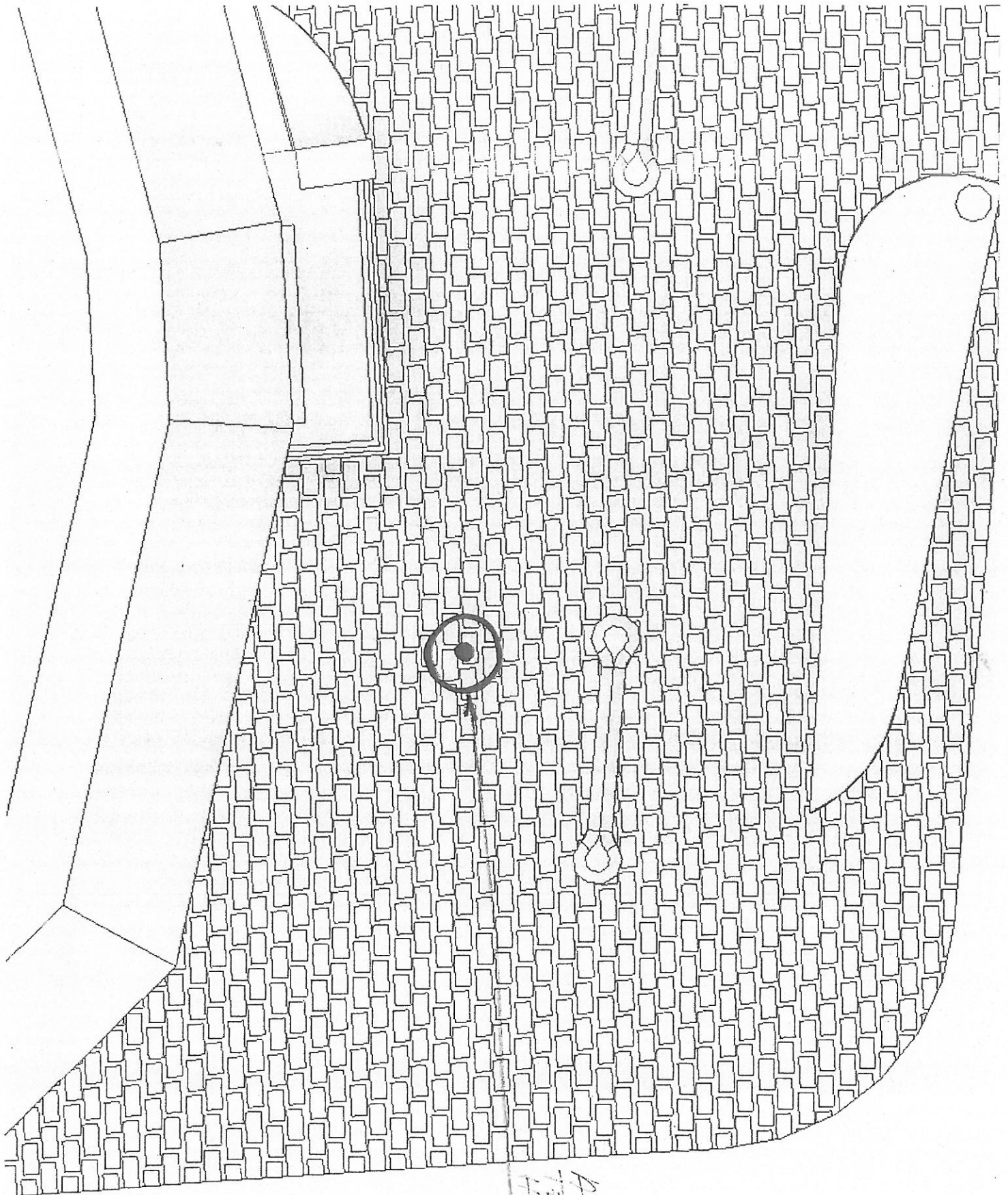
Kecskemét, 2023. szeptember 11.



Lakatos Pál Sándor

szobrászművész





A 5020K
TIPUEST
HELYE



A SZOBOR SZINKLITICÁR

Ø 200 R MÉRTEI 120 ÁNYAGOK MEGJELŐLÉSÉVEL

